

Документ подписан квалифицированной электронной подписью

Сертификат: 029405EA0079B1609A42A43133C5FEFA3A

Владелец: "АНО ВО "РОССИЙСКИЙ НОВЫЙ УНИВЕРСИТЕТ""

Действителен: с 23.05.2024 по 23.08.2025

АВТОНОМНАЯ НЕКОММЕРЧЕСКАЯ ОРГАНИЗАЦИЯ
ВЫСШЕГО ОБРАЗОВАНИЯ
«РОССИЙСКИЙ НОВЫЙ УНИВЕРСИТЕТ»

ИНСТИТУТ ИНФОРМАЦИОННЫХ СИСТЕМ
И ИНЖЕНЕРНО-КОМПЬЮТЕРНЫХ ТЕХНОЛОГИЙ

Кафедра электроэнергетики и электротехники

**Фонд оценочных средств оценки результатов освоения
основной профессиональной образовательной программы
«Электрооборудование и электрохозяйство
предприятий, организаций и учреждений»
по направлению подготовки 13.03.02 Электроэнергетика и электротехника**

Фонд оценочных средств рассмотрен и утвержден
на заседании кафедры электроэнергетики и электротехники

Протокол № 6 от «19» декабря 2023 года

Москва 2024 г.

ФОНД ОЦЕНОЧНЫХ СРЕДСТВ ОЦЕНКИ РЕЗУЛЬТАТОВ ОСВОЕНИЯ УНИВЕРСАЛЬНЫХ КОМПЕТЕНЦИЙ

УК-1 Способен осуществлять поиск, критический анализ и синтез информации, применять системный подход для решения поставленных задач

Индикаторы:

УК-1.1. Знает: источники информации, адекватные поставленным задачам и соответствующие научному мировоззрению.

УК-1.2. Умеет: демонстрирует умение рассматривать различные точки зрения на поставленную задачу в рамках научного мировоззрения и определять рациональные идеи.

УК-1.3. Владеет: выявляет степень доказательности различных точек зрения на поставленную задачу в рамках научного мировоззрения.

Время выполнения теста – 30 минут.

1. Укажите правильный ответ на вопрос: в чем состоит задача теоретического познания?
 - a) выстроить дедуктивное умозаключение
 - b) обработать источники информации
 - c) осуществить классификацию информации (научной литературы по проблеме)
 - d) дать целостный и объективный образ исследуемого явления

2. Укажите, какому принципу соответствует установление истинности научных утверждений в результате их эмпирической проверки:
 - a) рациональности
 - b) объективности
 - c) верификации
 - d) фальсификации

3. Выберите из предложенных правильный ответ на вопрос: какой метод научного исследования реализуется путем мысленного разложения предмета на составные части?
 - a) синтез
 - b) анализ
 - c) индукция
 - d) дедукция

4. Укажите верный ответ при анализе данного определения: «геометрия – это наука о треугольниках»:
 - a) правильное
 - b) неправильное (слишком узкое)
 - c) неправильное (слишком широкое)
 - d) неправильное (содержит в себе круг)

5. Укажите верный ответ, содержащий такую форму мышления, как суждение:
 - a) на улице холодно
 - b) равносторонний прямоугольник
 - c) сломанный карандаш
 - d) первый президент РФ

6. Укажите, к какому виду относится данное умозаключение: «Все студенты имеют зачетные книжки. Иванов – студент. Следовательно, Иванов имеет зачетную книжку»:
 - a) индукция

- b) аналогия
- c) дедукция
- d) абдукция

7. Укажите верный ответ на вопрос: какие из программ НЕ являются прикладными?

- a) текстовый редактор Word
- b) антивирус Avast
- c) КонсультантПлюс
- d) калькулятор
- e) Total Commander

8. Определите и запишите правильную последовательность этапов развития информационного общества:

- a) изобретение книгопечатания
- b) изобретение письменности
- c) изобретение микропроцессорных технологий и персонального компьютера
- d) изобретение электричества

Правильный ответ:

9. Определите, верны ли определения, и выберите из предложенных вариантов ответов правильный:

A) Познание представляет собой высшую форму отражения объективной действительности, процесс выработки истинных знаний.

B) Объект науки представляет собой некоторую ограниченную целостность, выделенную из мира объектов в процессе человеческой деятельности, либо конкретный объект, вещь в совокупности своих сторон, свойств и отношений.

- a) А – нет, В – да
- b) А – да, В – нет
- c) А – да, В – да
- d) А – нет, В – нет

10. Установите соответствие между типом файлов и их расширением и запишите ответ в виде сочетания цифры и буквы:

- 1. звуковые
- 2. web-страницы
- 3. графические
- 4. текстовые

- a) .bmp, .gif, .jpg, .png
- b) .txt, .rtf, .doc
- c) .htm, .html
- d) .wav, .mp3

Правильный ответ:

11. Опираясь на свойства суждения как формы мышления, выберите из следующих предложений только те, которые выражают суждение, и выберите верный ответ из предложенных:

1) Голосуй за человека, который обещает меньше всех, будешь меньше всех разочарован.

2) “Прощай, свободная стихия!” (А.С.Пушкин).

3) Если хочешь узнать, что представляет собой человек, дай ему власть.

4) Кто сегодня дежурный?

5) Он - хороший экономист

6) Америка находится от нас далеко

a) 2, 4, 5, 6

b) 1, 2, 4, 5

c) 1, 4, 5, 6

d) 1, 3, 5, 6

12. Ответьте на вопрос и обоснуйте свой ответ: задачей какого этапа исследования выступает получение и первичная обработка исходного фактического материала?

Правильный ответ:

13. Ответьте на вопрос и обоснуйте свой ответ: в рамках какого подхода объект рассматривается как целостный комплекс взаимосвязанных элементов (компонентов) и применяются необходимые для его исследования знания, используемые из различных областей?

Правильный ответ:

14. Проанализируйте ситуацию, описанную Н.В.Гоголем в повести «Ревизор», и письменно ответьте на поставленный вопрос:

Узнав от хозяина трактира, что поселившийся в ней человек (Хлестаков) «другую уж неделю живет, из трактира не едет, забирает все на счет... и ни копейки не хочет платить», Бобчинский и Добчинский решили, что этот человек и есть ревизор.

Согласны ли Вы с таким выводом и нет ли здесь нарушения какого-либо закона логики? Обоснуйте свою позицию.

Правильный ответ:

15. Напишите функцию, которая подсчитывает количество ячеек в диапазоне A1:A10, если там записано Оплачено:

Правильный ответ:

УК-2 Способен определять круг задач в рамках поставленной цели и выбирать оптимальные способы их решения, исходя из действующих правовых норм, имеющихся ресурсов и ограничений

Индикаторы:

УК-2.1. Знает: формулирует задачи в соответствии с целью проекта, исходя из действующих правовых норм.

УК-2.2. Умеет: демонстрирует умение определять имеющиеся ресурсы для достижения цели проекта.

УК-2.3. Владеет: аргументированно отбирает и реализует различные способы решения задач в рамках цели проекта и предлагает возможные пути (алгоритмы) внедрения в практику результатов проекта (или осуществляет его внедрение).

Время выполнения теста – 30 минут.

1. Дайте правильный ответ на вопрос: способность своими действиями приобретать, а также осуществлять права и обязанности называется:

- a) правоспособность
- b) дееспособность
- c) деликтоспособность
- d) вменяемость

2. Укажите срок заключения трудовых договоров:

- a) определенный срок
- b) определенный срок не более 3-х лет
- c) определенный срок не более 5 лет
- d) определенный срок не более 2-х лет

3. Укажите верный ответ на вопрос: контроль - это:

- a) вид управленческой деятельности по обеспечению выполнения определенных задач и достижения целей организации
- b) вид человеческой деятельности
- c) наблюдение за работой персонала организации
- d) наблюдение за выполнением персоналом отдельных заданий

4. Продолжите предложение, выбрав правильный вариант из предложенных: планирование в менеджменте...

- a) служит для определения целей и действий, которые необходимо совершить в будущем
- b) требует письменного оформления
- c) является прерогативой руководителей высшего звена
- d) представляет собой сравнение фактических и планируемых результатов работы

5. Укажите верный ответ на вопрос: функции административно-оперативного управления - это:

- a) периодическое или непрерывное сравнение
- b) установление ответственности
- c) развитие персонала организации
- d) мотивация персонала

6. Укажите верный ответ на вопрос: при какой форме планирования осуществляется определение целей деятельности на срок больше 5 лет:

- a) перспективной
- b) среднесрочной
- c) оперативной
- d) бессрочной

7. Укажите верный ответ на вопрос: как можно использовать стратегическое планирование для совершенствования процесса управления?

- a) повысить оплату труда служащих
- b) установить более современные цели и информировать о них служащих
- c) усовершенствовать коммуникации
- d) улучшить морально-психологический климат в коллективе

8. Укажите верный ответ на вопрос: реализация проекта – это:

- a) создание условий, требующихся для выполнения проекта за нормативный период
- b) наблюдение, регулирование и анализ прогресса проекта
- c) комплексное выполнение всех описанных в проекте действий, которые направлены на достижение его целей
- d) получение прибыли от выполненной работы

9. Прочитайте ситуацию и выберите: 1) один максимально правильный и 2) один совершенно неправильный вариант ответа и действия руководителя. Ответ запишите на отдельной строке по форме: 1-..., 2-...

При распределении коэффициента трудового участия (КТУ) некоторые члены бригады посчитали, что их незаслуженно «обошли», это явилось поводом для их жалоб начальнику цеха.

Как бы Вы отреагировали на эти жалобы на его месте?

- a) Вы отвечаете жалобщикам примерно так: «КТУ утверждает и распределяет ваша бригада, я тут ни при чем»
- b) «хорошо, я учту ваши жалобы и постараюсь разобраться в этом вопросе с вашим бригадиром»
- c) «не волнуйтесь, вы получите свои деньги. Изложите свои претензии на мое имя в письменной форме»
- d) пообещав помочь установить истину, сразу же пройдете на участок и побеседуете с бригадиром, мастером и другими членами актива бригады. В случае подтверждения обоснованности жалоб предложите бригадиру перераспределить КТУ в следующем месяце

Правильный ответ:

10. Укажите правильное соответствие нормативного правового акта и отрасли права:

- a) Федеральный закон от 13.07.2015 №218-ФЗ «О государственной регистрации недвижимости»
- b) Указ Президента РФ от 09.03.2004 №314 «О системе и структуре федеральных органов исполнительной власти»
- c) Федеральный закон от 12.01.1996 №10-ФЗ «О профессиональных союзах, их правах и гарантиях деятельности»
- d) административное право
- e) трудовое право
- f) гражданское право

Правильный ответ:

11. Определите и запишите на отдельной строке по 3 примера каждого вида

ресурсов, необходимых для реализации проекта:

- a) материально-технические ресурсы
- b) трудовые ресурсы
- c) интеллектуальные ресурсы

Правильный ответ:

12. Проанализируйте ситуацию и выполните задание:

В организации назрела конфликтная ситуация между подчиненными и руководством. Несколько сотрудников обвинили администрацию в том, что всем назначают одинаковую заработную плату вне зависимости от вклада каждого работника».

Задание: предложите ряд конкретных последовательных мер (шагов), которые помогут Вам убедиться в справедливости выводов сотрудников.

Правильный ответ:

13. Дайте ответ на вопрос: какие Вы примете решения (не менее 2-х) как руководитель фирмы, если продукция Вашей фирмы не пользуется спросом у потребителей на обозначенном рынке?

Правильный ответ:

14. Проанализируйте предложенную ситуацию и ответьте на вопрос:

В сложившейся рыночной ситуации особое значение имеет контроль за выполнением планов организации. Его цель - убедиться в достижении намеченных результатов (запланированных показателей). Контроль осуществляется высшим руководством и руководством среднего звена фирмы. При необходимости принимаются решения по исправлению положения. Процесс контроля за выполнением планов включает следующие этапы:

1 этап - Установление контрольных показателей (Чего мы хотим достичь?).

2 этап - Уточнение показателей деятельности (Что происходит?).

3 этап - Анализ проделанной работы (Почему так происходит?).

4 этап - Последующие корректирующие действия (Что надо сделать для исправления положения?).

Какова, по Вашему мнению, роль контроля, его совершенствования в бизнесе? Сформулируйте и запишите ответ на отдельной строке.

Правильный ответ:

15. Ознакомьтесь с предложенной ситуацией и ответьте на вопрос:

Два приятеля решили учредить общество с ограниченной ответственностью (ООО). Для этого они решили узнать, каким должен быть минимальный размер уставного капитала? Как бы Вы ответили на этот вопрос?

Правильный ответ:

УК-3 Способен осуществлять социальное взаимодействие и реализовывать свою роль в команде

Индикаторы:

УК-3.1. Знает: определяет свою роль в команде на основе использования стратегии сотрудничества для достижения поставленной цели.

УК-3.2. Умеет: учитывает в профессиональной деятельности интересы, особенности поведения и мнения (включая критические) людей, с которыми работает/ взаимодействует, в том числе посредством корректировки своих действий.

УК-3.3. Владеет: планирует последовательность шагов для достижения заданного результата.

Время выполнения теста – 30 минут.

1. Укажите верный ответ на вопрос: небольшое количество людей, которые разделяют цели, ценности и общие подходы к реализации совместной деятельности, имеют взаимодополняющие навыки, принимают на себя ответственность за конечный результат, имеют взаимоопределяющую принадлежность свою и партнеров к данной общности, называется:

- a) командой
- b) группой
- c) коллективом
- d) организацией

2. Укажите верный ответ на вопрос: эффективность работы команды зависит от:

- a) личностных характеристик людей, входящих в группу
- b) наличия профессиональных навыков
- c) стадии развития группы
- d) все ответы верны

3. Укажите верный ответ на вопрос: генератор в ролевом распределении в команде – это:

a) член команды с наиболее раскрепощенным образным складом мышления с высокой образовательной подготовкой и широким кругозором, с хорошо развитым творческим мышлением

b) член команды со склонностью и опытом системного анализа широкого видения, который умеет придать идее законченный вид, сделать ее понятной и привлекательной не только для автора, но и для обычных людей

c) член команды, обладающий навыками выделения критериальных признаков и проведения сопоставительных оценок в различных сценариях действий

d) член команды, занимающий в ней малозначимое место

4. Укажите верный ответ на вопрос: реализатор в ролевом распределении в команде – это:

a) член команды с наиболее раскрепощенным образным складом мышления с высокой образовательной подготовкой и широким кругозором, с хорошо развитым творческим мышлением

b) член команды со склонностью и опытом системного анализа широкого видения, который умеет придать идее законченный вид, сделать ее понятной и привлекательной не только для автора, но и для обычных людей

c) член команды, обладающий навыками выделения критериальных признаков и проведения сопоставительных оценок в различных сценариях действий

d) член команды, занимающий в ней малозначимое место

5. Укажите, о каком барьере идет речь в следующем примере: во время проведения семинарских занятий по учебной дисциплине «Математические методы в психологии» преподаватель никак не мог донести свой ход мыслей и рассуждений до студентов, используя присущую ему манеру доказательств. Используемые им рассуждения были слишком сложны для понимания слушающих его студентов, а также он не учитывал особенности их мышления – это:

- a) фонематический барьер
- b) стилистический барьер
- c) семантический барьер
- d) логический барьер

6. Укажите все правильные ответы на вопрос: темперамент – это:

- a) совокупность врожденных свойств психики
- b) совокупность индивидуальных, сложившихся в процессе социализации и ставших устойчивыми, стереотипов поведения, штампов эмоциональных реакций, стиля мышления, привычек, стилей взаимоотношений с окружающими
- c) совокупность устойчивых черт, обеспечивающая не только всестороннюю адаптацию индивида к постоянно меняющимся условиям среды, но и формирующая предпосылки к активной творческой деятельности субъекта
- d) совокупность психических особенностей, связанных с эмоциональной возбудимостью, т.е. быстротой возникновения чувств, с одной стороны, и силой их проявления – с другой

7. Укажите все правильные ответы на вопрос: общение – это:

- a) ситуация, в которой каждая из сторон занимает позицию, противоположную по отношению к интересам другой стороны
- b) сложный, многоплановый процесс установления и развития контактов между людьми, порождаемый потребностями в совместной деятельности и включающий в себя обмен информацией, выработку единой стратегии взаимодействия, восприятие и понимание людьми друг друга
- c) специфическая форма взаимодействия человека с другими людьми как членами общества, в которой реализуются социальные отношения людей
- d) преодоление чрезмерно обострившихся противоречий, нахождение оптимального выхода из возникшего противостояния, поддержание субъектами взаимодействия социальных связей в условиях серьезного расхождения их интересов, оценок, целей

8. О какой стратегии поведения студента идет речь в примере: на 1 курсе на одном из занятий по учебной дисциплине «Введение в профессию» студенты изучали стратегии поведения личности в конфликтных ситуациях. Некоторые студенты поделились своими особенностями поведения в таких ситуациях. Один из студентов говорит: «Считаю, что во имя сохранения отношений можно пойти навстречу друг другу. Я даю возможность другому в чем-то остаться при своем мнении, если он тоже идет мне навстречу» – это:

- a) сотрудничество
- b) избегание
- c) компромисс
- d) соперничество

9. Проанализируйте предложенную ситуацию, выберите правильный, с точки зрения командной работы, ответ:

Алексей-новый сотрудник в Вашем офисе. Поскольку у Вас есть опыт использования офисной системы, Ваш руководитель поручил Вам помочь Алексею изучить ее основы. Хотя Вы считаете, что система очень интуитивно понятна и проста в использовании, Алексей, похоже, испытывает большие трудности в ее понимании и после Вашего инструктажа. Что Вы должны сделать?

- a) скажите Алексею, что всем было легко учиться управлять системой и у него не должно возникнуть проблем с ее изучением
- b) пусть Анна, которая более опытная чем Вы, научит Алексея, а Вы вернетесь к своей работе
- c) попросите Алексея сделать это позже, т.к. Вам некогда и у Вас есть своя работа
- d) спросите Алексея, какая часть объяснения ему непонятна. Постарайтесь представить подробные объяснения по вопросам, которые могут у него возникнуть

10. Проанализируйте предложенную ситуацию, укажите действия, который никогда НЕ следует применять в командной работе:

Вы были назначены руководителем отдела обслуживания клиентов в крупной организации. Вам сообщили, что предыдущий руководитель этого отдела был уволен из-за резкого снижения удовлетворенности клиентов. В отделе также наблюдается снижение дисциплины сотрудников. Но никто не знает, что вызывает все эти проблемы. Что бы Вы сделали в данной ситуации?

- a) сначала поговорите с Вашими сотрудниками и скажите им, что в отделе будут проведены изменения. Затем исследуете методы работы и кадровые вопросы в отделе, пока не поймете причины проблемы
- b) соберете Ваших новых сотрудников и внесете немедленные изменения, которые могут повысить удовлетворённость клиентов. Вы хотите, чтобы Ваши сотрудники поняли, что Вы намерены вносить изменения
- c) соберете новых сотрудников и сообщите им, что хотите, чтобы отдел был лучшим отделом в организации через год. Спросите у сотрудников, что по их мнению привело к снижению удовлетворенности клиентов и трудовой дисциплины. Внесете изменения, если поймете, что разобрались в причинах проблем
- d) узнаете, кто из Ваших сотрудников нелояльны, и замените их в надежде, что это решит все проблемы

11. Укажите правильное соответствие между механизмами межличностного восприятия, посредством которых люди понимают, оценивают, интерпретируют действия другого, и их характеристикой. Запишите ответ в виде сочетания двух букв :

- a) идентификация
- b) эмпатия
- c) рефлексия
- d) аттракция

- e) способность человека представить, как он воспринимается партнером по общению
- f) форма познания другого человека, основанная на формировании по отношению к нему устойчивого позитивного чувства
- g) попытки поставить себя на место партнера по общению и взаимодействию
- h) эмоциональное вчувствование или сопереживание другому

Правильный ответ:

12. Проанализируйте ситуацию и ответьте на вопрос:

Вашему отделу поручен важный проект. Он должен быть выполнен силами Ваших подчиненных. Первый кандидат на участие в проекте – опытный сотрудник, с высоким уровнем самомотивации, не раз выполнявший подобные задачи. Вторым – сотрудник, хорошо зарекомендовавший себя в работе, но который не имеет подобного опыта. Третий – сотрудник на испытательном сроке, с отличным релевантным образованием, который стремится закрепиться в компании и зарекомендовать себя. У Вас нет возможности самому участвовать в проекте, Вы можете только осуществить промежуточный и итоговый контроль.

Кому Вы поручите проект? (Ответ обоснуйте).

Правильный ответ:

13. Сформулируйте примеры (не менее 3-х) командных правил в области Планирования и принятия решений и запишите их в расположенной ниже строке по образцу:

Образец: командные правила в области Организации и обмена информацией: 1) Нет закрытых тем: каждый член команды имеет право инициировать вопрос, касающийся рабочих задач/проблем. 2) На работе обсуждаем только рабочие моменты. 3) Делимся рабочей информацией со всеми участниками проекта.

Правильный ответ:

14. Прочитайте текст и ответьте на вопрос:

Работая в команде сотрудников, прогнозирование последовательности шагов в процессах взаимодействия с ними на основе знания их индивидуально-психологических особенностей повысит эффективность общения и позволит избежать конфликтных ситуаций. Например, Ваш коллега уравновешенный и спокойный, в конфликтных ситуациях его нелегко эмоционально задеть и невозможно вывести из себя, в различных ситуациях межличностного взаимодействия почти никак внешне не проявляющий чувства. Но при участии в проектах компании, требующих быстрого решения, проявляет себя очень медлительным человеком.

Характеристики какого типа темперамента проявил сотрудник и в каких ситуациях делового общения он будет уместен?

Правильный ответ:

15. Прочитайте текст и ответьте на вопрос:

Работая в команде сотрудников, прогнозирование последовательности шагов в процессах взаимодействия с ними на основе знания их индивидуально-психологических особенностей повысит эффективность общения и позволит избежать конфликтных ситуаций. Например, Ваш коллега отличается сравнительно малым разнообразием эмоциональных переживаний, но большой силой, глубиной и их длительностью. В конфликтных ситуациях эмоционально откликается далеко не на все, но когда откликается, то очень сильно и глубоко переживает, хотя мало выражает свои чувства, зачастую проявляет их оставшись наедине с самим собой.

Характеристики какого типа темперамента проявил сотрудник и в каких ситуациях делового общения он будет уместен?

Правильный ответ:

УК-4 Способен осуществлять деловую коммуникацию в устной и письменной формах на государственном языке Российской Федерации и иностранном(ых) языке(ах)

Индикаторы:

УК-4.1. Знает: грамотно и ясно строит диалогическую речь в рамках межличностного и межкультурного общения на государственном языке РФ и иностранном языке.

УК-4.2. Умеет: демонстрирует умение вести деловые отношения на иностранном языке с учетом социокультурных особенностей, создает на русском языке грамотные и непротиворечивые письменные тексты реферативного характера.

УК-4.3. Владеет: способен находить, воспринимать и использовать информацию на иностранном языке, полученную из печатных и электронных источников для решения стандартных коммуникативных задач.

Время выполнения теста – 30 минут.

1. Продолжите предложение: разговор двух и более собеседников – это:
 - a) текст
 - b) диалог
 - c) монолог
 - d) полилог

2. Укажите фразы, которые позволяют начать диалог:
 - a) Добрый день! Извините за беспокойство...
 - b) Здравствуйте! Позвольте задать Вам вопрос...
 - c) Добрый вечер! Удобно ли Вам говорить сейчас?
 - d) Мне нужно получить кое-какую информацию.

3. Дайте правильный ответ на вопрос: что представляет собой фраза из одного или нескольких предложений одного коммуниканта в диалоге?
 - a) ремарку
 - b) реплику
 - c) монолог
 - d) действие

4. Choose the correct answer: I'm busy at the moment. on the computer.
 - a) I work
 - b) I'm work
 - c) I'm working
 - d) I working

5. Choose the correct answer: I enjoy, but I wouldn't like it all my life.
 - a) to teach, to do
 - b) teaching, doing
 - c) to teach, doing
 - d) teaching, to do

6. How should you greet a person in an official situation in English speaking countries?
Choose the correct variant:
a) Good morning!
b) Hi!
c) How are you?
d) What's up?

7. Choose the correct answer:
When I give my presentation, I will probably have to to my notes.
a) refer
b) reference
c) referee
d) referring

8. Choose the correct answer:
If your message is, Mr. Black will call you back as soon as he comes.
a) free
b) urgent
c) kind
d) new

9. Выберите варианты пропущенных слов в тексте:
Авторы....., что снижение уровня моря началось в 60-е годы под влиянием уменьшения стока в бассейнах рек Амударьи и Сырдарьи, питающих Арал. Авторы цифровые данные падения уровня моря с 1961 года по 1988 год.
a) полагают, опровергают
b) думают, иллюстрируют
c) считают, приводят
d) утверждают, указывают

10. Complete the letter with the correct variant:
Dear Marry!
I came to London two weeks ago to study at a language school. And as I in modern art. I visit many museums and art galleries.

Правильный ответ:

11. Complete the dialogue:
- ABC Company. Can I help you?
- Could I speak to Mr. Smith, please?
- I am sorry, he is out. Would you like to ... or leave a message?
- I'll call back later, then.

Правильный ответ:

12. Read the advertisement and answer the question:
The international business magazine is seeking a journalist.
Requirements:
- a master's degree in journalism
- at least two year's experience in business journalism

- knowledge of French, German and Spanish
 - excellent communication skills
- What knowledge and skills must an applicant have?

Правильный ответ:

13. Read the fragment of the text and answer the question:

The New Year is a time for resolutions. Most of us make up lists of ‘do’s’ and ‘don’ts’. We resolve to get up earlier each morning, never be late, work more and do a thousand and one jobs about the house. Most of us fail in our efforts at self-improvement because we never have time to carry them out. We also make a great error when we announce about our resolutions to everybody and then we look foolish when we slip back into our bad old ways.

Why do most of us fail in our efforts at self-improvement ?

Правильный ответ:

14. Read the fragment of the business meeting and answer the question:

Good morning, ladies and gentlemen! My name is John Smith. On behalf of myself and ABC Company, I’d like to welcome you and outline our new advertising campaign concepts.

What is the topic of the presentation?

Правильный ответ:

15. Read the fragment of the business meeting and answer the question:

Good afternoon, everyone! Today we are going to discuss the following issues: first, we’ll discuss the sales report, then approve the changes in sales system and move on to the after-sales customer support.

How many and what items does the agenda of the meeting consist of?

Правильный ответ:

УК-5 Способен воспринимать межкультурное разнообразие общества в социально-историческом, этическом и философском контекстах

Индикаторы:

УК-5.1. Знает: знает основные категории философии, разнообразие современного общества, основы межкультурной коммуникации.

УК-5.2. Умеет: соблюдает требования уважительного отношения к историческому наследию и культурным традициям различных национальных и социальных групп в процессе межкультурного взаимодействия на основе знаний основных этапов развития России в социально-историческом, этическом и философском контекстах.

УК-5.3. Владеет: умеет выстраивать взаимодействие с учетом национальных и социокультурных особенностей.

Время выполнения теста – 30 минут.

1. Назовите одну из ключевых категорий философии, означающую сущность, существование объективной реальности, независимо от сознания, мир во всем его разнообразии:

а) время

- b) пространство
- c) бытие
- d) учение

2. Дайте ответ на вопрос: в чем заключается основной вопрос философии, согласно марксистской историко-философской концепции:

- a) есть ли прогресс в философии?
- b) в чем смысл жизни?
- c) как соотносятся материя и сознание?
- d) существует ли свобода воли?

3. Выберите из предложенных один правильный ответ на вопрос: социальная структура общества означает:

- a) деление общества на отдельные слои, группы, различные по их социальному положению
- b) национально – этнические и демографические группы
- c) социальное неравенство в обществе
- d) политико – классовое расслоение в обществе

4. Выберите из предложенных один правильный ответ на вопрос: роль и значение эмпатии в межкультурном взаимодействии означает:

- a) способность видеть окружающий мир глазами представителей иной культуры
- b) способность в межкультурном общении сохранять приоритеты своей культуры
- c) способность полностью принять ценности иной культуры
- d) критическое восприятие ценностей иной культуры

5. Выполните задание: в странах Европы есть площади, названные в честь битвы, которая стала началом коренного перелома Великой Отечественной войны. Назовите эту битву:

- a) Ржевское сражение
- b) Сталинградская битва
- c) Берлинская битва
- d) Битва за Кавказ

6. Укажите название партии, в программу которой было включено право на самоопределение нерусских народов Российской империи:

- a) конституционно-демократическая партия (кадетов)
- b) российская социал-демократическая рабочая партия
- c) союз 17 октября (октябристов)
- d) союз русского народа

7. Назовите известного путешественника прошлого, автора сочинения «Книга о разнообразии мира»:

- a) Аристотель
- b) Марко Поло
- c) Христофор Колумб
- d) Чжан Цянь

8. Ответьте на вопрос: какое историческое явление повлияло на изменение картины мира европейцев, привело к «революции цен», а также способствовало появлению в пищевом рационе новых продуктов – картофеля и томатов?

- a) монголо-татарское нашествие

- b) формирование эллинизма
- c) движение чартистов
- d) Великие географические открытия

9. Сопоставьте отечественных философов и направления философской мысли, которые они представляли:

- a) П.А. Кропоткин
- b) П.А. Флоренский
- c) Г.В. Плеханов
- d) П.Я. Чаадаев

- e) западничество
- f) русская религиозная философия
- g) марксизм
- h) анархо-коммунизм

Правильный ответ:

10. Расположите в хронологической последовательности исторические события:
a) присоединение к русскому государству народов Поволжья и Западной Сибири в XVI в.: татар, марийцев, удмуртов, чувашей, мордвин, башкир, ненцев, ханты, манси
b) добровольное вхождение в состав царской России Левобережной Украины
c) вхождение в состав СССР Литвы, Эстонии и Латвии
d) присоединение к Российской империи Новороссии – Правобережной Украины

Правильный ответ:

11. Соотнесите памятники культуры и страны, на территории которых они расположены:

- a) терракотовая армия
- b) дворец Альгамбра
- c) собор Покрова на Нерли
- d) статуи Моаи

- e) Испания
- f) Чили
- g) Россия
- h) Китай

Правильный ответ:

12. Сформулируйте пути выхода (не менее 2-х) из конфликтной ситуации на межкультурном уровне и запишите ответ.

Правильный ответ:

13. Прочитайте текст и ответьте на вопрос:

В философии существует противопоставление «Смеющийся Демокрит и плачущий Гераклит», в котором отражено различное воззрение на жизнь двух философов. Древние

мудрецы полагали, что при различных взглядах на мир, и Демокрит, и Гераклит все же были философами, и это главное.

По мнению древних античных философов, как и по мнению большинства современных представителей гуманитарных наук, какое качество отсутствует у человека, который не может смеяться и плакать?

Правильный ответ:

14. Прочитайте текст и ответьте на вопрос:

Общество современных Соединенных Штатов Америки называют «плавильный котел», или «салатница», объясняя эти названия историческими национальными традициями государства.

О каком явлении в истории США идет речь?

Правильный ответ:

15. Прочитайте текст и ответьте на вопрос:

В состав Российского государства вошли народы Поволжья, а также Севера. Уже во второй половине XVI в. в России жили татары, мордва, чуваша, марийцы, башкиры, ногайцы, коми, удмурты, ненцы, ханты, манси и представители других этнических общностей. Эти народы относились к разным языковым группам – тюркской, финно-угорской и другим, исповедовали разные религии. Входили они в состав России довольно спокойно, интегрируясь в экономику большого государства, но сохраняя свою этническую территорию, свой традиционный образ жизни, который русские власти не стремились изменить. Все народы, входившие в состав России, как правило, мирно уживались друг с другом, перенимая друг у друга орудия труда, их изготовление, способы обработки земли, приготовление национальных блюд, отдельные меняли свою религиозную принадлежность.

И в этом, конечно, заслуга русских как этноса, структура и национальное сознание которого формировались в тесном контакте с другими народами.

Как называется подобный процесс сближения и объединения народов, расширения связей между этносами, интернационализации общественной жизни, взаимовлияния и взаимообогащения национальных культур?

Правильный ответ:

УК-6 Способен управлять своим временем, выстраивать и реализовывать траекторию саморазвития на основе принципов образования в течение всей жизни

Индикаторы:

УК-6.1. Знает: применяет знания о своих ресурсах и их пределах для успешного выполнения порученной работы.

УК-6.2. Умеет: умеет планировать перспективные цели собственной деятельности с учетом условий, средств, личностных возможностей, этапов карьерного роста, временной перспективы развития деятельности и требований рынка труда.

УК-6.3. Владеет: создает и достраивает индивидуальную траекторию саморазвития при получении профессионального образования.

Время выполнения теста – 30 минут.

1. Укажите все верные ответы на вопрос: какие ресурсы достижения цели можно отнести к внутренним ресурсам?

- a) лидерские качества
- b) знания
- c) поддержка окружающих
- d) финансовые средства

2. Укажите правильный ответ на вопрос: какая из перечисленных технологий подходит для проработки ресурсов и их пределов для успешного выполнения порученной работы?

- a) SWOT-анализ
- b) SMART-тест
- c) матрица переговоров
- d) дерево целей

3. Укажите правильный ответ на вопрос: какой внутренний ресурс раскрыт в следующем определении: «...умение расставить приоритеты, согласовывать действия с четко поставленными целями, выполнять сначала главное, а потом второстепенное»?

- a) организованность
- b) инициативность
- c) самостоятельность
- d) ответственность

4. Укажите все верные ответы на вопрос. какие ресурсы достижения цели можно отнести к внешним ресурсам?

- a) материальные средства
- b) помещение
- c) опыт
- d) физическая выносливость

5. Выберите из предложенных вариантов ответа правильный: самоорганизация – это:

- a) интегральная совокупность природных и социально приобретенных свойств, воплощенная в осознаваемых особенностях воли и интеллекта, мотивах поведения и реализуемая в упорядоченности деятельности и поведения
- b) управляемое сознанием человека достижение определенных благ путем строгого контроля за собой
- c) процесс упорядочения элементов за счет внутренних факторов, без специфического внешнего воздействия
- d) фундаментальная способность человека становиться и быть подлинным субъектом своей жизни, превращать собственную жизнедеятельность в предмет практического преобразования

6. Выберите из предложенных вариантов ответов личностно-психологическое условие формирования и развития навыков профессионально-личностного роста:

- a) мотивация личности
- b) профессиональное образование
- c) семья и воспитание
- d) среда

7. Дайте правильный ответ на вопрос: какие качества и навыки включает понятие «личная организованность»?

- a) приверженность системному подходу
- b) умение ценить и эффективно использовать время
- c) умение сосредоточиться на главном
- d) все вышеперечисленные ответы

8. Выберите из предложенных вариантов ответа правильный: мнемотехника – это:

- a) эффективная технология управления и использования времени
- b) технология владения средствами обучения
- c) способность поддерживать в себе желание непрестанно добиваться целей
- d) совокупность приемов и упражнений, позволяющих запоминать любую

информацию и тренировать память

9. Укажите правильную последовательность этапов разработки «дерева целей»:

- a) миссия и ценности
- b) задания
- c) задачи
- d) стратегические цели
- e) видение

Правильный ответ:

10. Укажите правильную последовательность этапов SMART-теста:

- a) измеримость
- b) временные границы
- c) выгодность
- d) достижимость
- e) конкретность

Правильный ответ:

11. Запишите буквенные обозначения этапов планирования карьерного роста в логической последовательности:

- a) составление плана мероприятий
- b) подбор, анализ и оценка способов достижения поставленных целей
- c) анализ ресурсов
- d) целеполагание (формулировка целей)
- e) составление перечня необходимых действий
- f) анализ варианта разработанного плана
- g) контроль за выполнением плана, внесение необходимых изменений в случае необходимости
- h) подготовка детального плана действий

Правильный ответ:

12. Прочитайте и ответьте на вопрос:

Представьте, что на этапе завершения вуза ситуация на рынке труда кардинально изменилась и выяснилось, что рынок труда перенасыщен специалистами Вашего профиля. В связи с этим Вы решили расширить свои возможности трудоустройства и пройти профессиональную переподготовку по смежному профилю. Для этого Вам надо

определить конкретность, измеримость, достижимость, выгодность и временные рамки достижения цели.

Применение какой технологии «жизненной навигации» является наиболее оптимальным в этом случае?

Правильный ответ:

13. Прочитайте и ответьте на вопрос:

Студенты Валентина и Вадим решили продолжить изучение иностранного языка и расширить свои познания профессиональной терминологии на иностранном языке. Для повышения эффективности своей цели студенты применяли критерии SMART–теста. Вадим решил оценивать свой прогресс в освоении профессиональной терминологии на английском языке в количестве заученных слов, а Валентина решила положиться на оценку её знаний преподавателем английского языка.

Какой критерий SMART – теста прорабатывали студенты?

Правильный ответ:

14. Назовите (не менее 3-х) формы индивидуальной траектории профессионального развития.

Правильный ответ:

15. Перечислите условия (не менее 3-х), при соблюдении которых профессиональное самообразование будет эффективным.

Правильный ответ:

УК-7 Способен поддерживать должный уровень физической подготовленности для обеспечения полноценной социальной и профессиональной деятельности

Индикаторы:

УК-7.1. Знает: основы истории развития физической культуры и спорта, теоретические основы методики занятий физической культурой и спортом, влияние занятий физической культурой и спортом на состояние здоровья, повышения умственной и физической работоспособности, гигиену занятий физической культурой и спортом.

УК-7.2. Умеет: самостоятельно выполнить разминку перед учебно-тренировочным занятием, провести утреннюю физическую зарядку, разучить технические приемы и действия при занятиях физической культурой и спортом, провести тренировку технического приема (действия) при занятиях физической культурой и спортом.

УК-7.3. Владеет: практическими умениями и навыками физкультурно-оздоровительной и прикладной направленности, методами и средствами развития физических качеств (силы, быстроты, выносливости, ловкости, гибкости) в определенном виде физкультурно-оздоровительной деятельности или виде спорта, методами контроля физического состояния при занятиях различными физкультурно-оздоровительными системами и видами спорта, средствами и методами восстановления после физических нагрузок.

Время выполнения теста – 30 минут.

1. Укажите правильный ответ на вопрос: в какой очередности на церемонии открытия Олимпийских игр современности проходит парад стран?

- a) команды в алфавитном порядке
- b) команда Греции, команды в алфавитном порядке, команда страны-хозяйки Игр
- c) команда Греции, команда страны-хозяйки Игр, команды в алфавитном порядке
- d) команда страны-хозяйки Игр, команда Греции, команды в алфавитном порядке

2. Укажите правильный ответ на вопрос: в развивающем режиме общий объем затрат времени на занятия физической культурой должен составлять:

- a) 2-4 часа в неделю (это 1-2 занятия по 2,0 часа каждое)
- b) 2 часа в неделю (это 1 занятие 2,0 часа)
- c) 6-8 часов в неделю (3-4 занятия по 2,0 часа каждое)
- d) 4-5 часов в неделю (2-4 занятия продолжительностью от 1,0 до 1,5 часов)

3. Укажите правильный ответ на вопрос: объем физической нагрузки на практических занятиях НЕ определяется:

- a) общим временем, затраченным на выполнение упражнения
- b) темпом движений
- c) общим весом отягощений
- d) общим метражом или километражем преодоленной дистанции

4. Укажите правильный ответ на вопрос: интенсивность физической нагрузки на практических занятиях определяется:

- a) общим весом отягощений
- b) общим временем, затраченным на выполнение упражнения
- c) общим числом движений
- d) частотой сердечных сокращений

5. Укажите правильный ответ на вопрос: какую из нагрузок (по ЧСС) целесообразно использовать в самостоятельных занятиях с оздоровительной направленностью:

- a) до 100 уд/ мин
- b) 130 – 150 уд/ мин
- c) более 180 уд/ мин
- d) 160 – 180 уд/ мин

6. Укажите правильный ответ на вопрос: к западным физкультурно-оздоровительным технологиям относятся:

- a) йога, цигун, тай-чи, виды оздоровительных систем на основе единоборств
- b) степ-аэробика, фитбол-аэробика, шейпинг, калланетика, пилатес, стретчинг
- c) гимнастика Н.М.Амосова, дыхательная гимнастика К.П. Бутейко, дыхательная гимнастика А.Н. Стрельниковой, самомассаж А.А. Уманской, система оздоровления Г.С. Шаталовой, система оздоровления Порфирия Иванова
- d) пауэрлифтинг, армрестлинг, бодибилдинг

7. Укажите правильный ответ на вопрос: во избежание загазованности воздуха места занятий физической культурой и спортом в лесу и лесопарке выбираются от автомобильных дорог и магистралей, от производственных зданий на удалении:

- a) 100—200 м
- b) 1000 —1500 м
- c) 300—500 м
- d) 2—3 км

8. Укажите все правильные ответы на вопрос: что относится к личной гигиене во время самостоятельных занятий физической культурой и спортом:

- a) питание и питьевой режим
- b) уборка помещений
- c) проветривание помещений
- d) дезинфекция спортивных снарядов

9. Укажите правильную схему последовательности проведения разминки перед учебно-тренировочным занятием:

- a) ходьба, упражнения в ходьбе
- b) общеразвивающие гимнастические упражнения
- c) упражнения на внимание и строевые приемы
- d) бег, упражнения в беге

Правильный ответ:

10. Укажите правильную схему последовательности проведения утренней физической зарядки:

- a) упражнения на развитие силовых способностей
- b) упражнения на расслабление и восстановление дыхания
- c) упражнения, способствующие постепенному переходу организма из заторможенного состояния в рабочее (ходьба, медленный бег, потягивание)
- d) упражнения, активизирующие деятельность сердечно-сосудистой системы, укрепляющие мышцы тела, тренирующие дыхание, улучшающие мозговое кровообращение

Правильный ответ:

11. Укажите все правильные ответы на вопрос: основными методами тренировки выносливости являются:

- a) сенсорный
- b) равномерный
- c) максимальных усилий
- d) "до отказа"
- e) повторный
- f) интервальный

12. Напишите правильный ответ на вопрос: какое физическое качество Вы будете развивать, занимаясь физической культурой, используя следующие параметры физической нагрузки: количество повторений – 8 – 10, вес - 85 - 90 % от максимального, количество подходов – 3 – 6, отдых 2 – 3 мин., скорость преодолевающих движений – средняя:

Правильный ответ:

13. Напишите правильный ответ на вопрос: какое физическое качество Вы будете развивать занимаясь беговыми упражнениями, используя следующие параметры физической нагрузки: длина отрезков дистанции – 20 м – 100 м, интенсивность

упражнений - 90 – 100% от максимальной, количество повторений – 2 - 3 серии по 5 повторений, интервалы отдыха полные (до восстановления – 5 – 8 минут):

Правильный ответ:

14. Напишите правильный ответ на вопрос: какое физическое качество Вы будете преимущественно развивать, занимаясь физкультурно-оздоровительными технологиями: стретчинг, калланетика, пилатес:

Правильный ответ:

15. Напишите правильный ответ на вопрос: сразу после большой интенсивной физической нагрузки в процессе восстановления для облегчения работы сердца путем подключения «мышечного насоса» необходимо выполнять:

Правильный ответ:

УК-8 Способен создавать и поддерживать в повседневной жизни и в профессиональной деятельности безопасные условия жизнедеятельности для сохранения природной среды, обеспечения устойчивого развития общества, в том числе при угрозе и возникновении чрезвычайных ситуаций и военных конфликтов

Индикаторы:

УК-8.1. Знает: знает основы безопасности жизнедеятельности, телефоны служб спасения.

УК-8.2. Умеет: умеет оказать первую помощь в чрезвычайных ситуациях, создавать безопасные условия реализации профессиональной деятельности.

УК-8.3. Владеет: имеет практический опыт поддержания безопасных условий жизнедеятельности.

Время выполнения теста – 30 минут.

1. Выберите правильный вариант ответа: чрезвычайная ситуация – это:
 - a) событие, заключающееся в нарушении работоспособности технической системы
 - b) конкретная ситуация, влекущая за собой негативные последствия
 - c) обстановка на определенной территории, сложившаяся в результате аварии, опасного природного явления, катастрофы, распространения заболевания, представляющего опасность для окружающих, стихийного или иного бедствия, которые могут повлечь или повлекли за собой человеческие жертвы, ущерб здоровью людей или окружающей среде, значительные материальные потери и нарушение условий жизнедеятельности людей
 - d) правовое положение, дающее основание для предотвращения последствий того или иного негативного явления

2. Выберите правильный вариант ответа: основными источниками чрезвычайных ситуаций являются:
 - a) транспорт, нарушение экологического баланса, военный конфликт
 - b) необученность человека в области безопасности жизнедеятельности
 - c) терроризм, опасное техногенное происшествие, опасное природное явление

d) авария, техногенная катастрофа

3. Продолжите следующее утверждение, выбрав правильный вариант ответа: единая государственная система предупреждения и ликвидации чрезвычайных ситуаций создана с целью защиты:

- a) населения от экономической нестабильности
- b) населения и территории от чрезвычайных ситуаций
- c) населения и территории от нападения вероятного противника
- d) населения и территории от криминальных ситуаций

4. Назовите номер телефона экстренной службы спасения, который необходимо использовать при пожаре:

- a) 101/112
- b) 102/112
- c) 103/112
- d) 104/112

5. Выберите правильный вариант ответа на вопрос: чем обрабатывается вода для уничтожения вредоносных бактерий?

- a) хлором
- b) содой
- c) перекисью водорода
- d) хлоргексидином

6. Выберите правильный вариант ответа на вопрос: каким образом в организм человека проникают токсичные вещества из окружающей среды?

- a) с продуктами питания
- b) с водой
- c) с продуктами питания, с воздухом и с водой
- d) с воздухом

7. Выберите правильный вариант ответа на вопрос: для чего не может использоваться очищенная сточная вода?

- a) полив спортивных объектов
- b) пожаротушение
- c) приготовление продуктов питания
- d) мойка тротуаров

8. Укажите фактор косвенного воздействия производства на здоровье и жизнь человека:

- a) применение несовершенных технологий
- b) процесс производства на рабочем месте
- c) проживание в неблагоприятной окружающей среде
- d) использование готовой продукции

9. Выберите все правильные ответы на вопрос: каким образом радиоактивные вещества могут попасть внутрь организма человека?

- a) с лекарствами
- b) всасываются через кожу
- c) с пылью и воздухом
- d) с пищей и водой

10. Выберите из предложенных вариантов ответов приемы оказания первой помощи пострадавшему от поражения электрическим током:

- a) начать непрямой массаж сердца
- b) приложить лед к месту травмы
- c) обесточить пострадавшего
- d) приступить к искусственной вентиляции легких

11. Определите последовательность действий в случае возникновения пожара:

- a) эвакуироваться из здания
- b) позвонить в пожарную охрану
- c) обесточить здание
- d) оповестить о пожаре всех людей, находящихся в здании

Правильный ответ:

12. Перечислите три норматива качества окружающей среды.

Правильный ответ:

13. Перечислите основные категории продуктов, содержащих хлорфторуглероды.

Правильный ответ:

14. Перечислите разделы, которые должна содержать Типовая инструкция для работников по охране труда.

Правильный ответ:

15. Перечислите, как минимум, 5 признаков, которые свидетельствуют об отравлении человека угарным газом.

Правильный ответ:

УК-9 Способен принимать обоснованные экономические решения в различных областях жизнедеятельности

Индикаторы:

УК-9.1. Знает: знает методы и технологии анализа экономико-управленческих ситуаций, способы обоснования необходимости и целесообразности применения экономико-управленческих решений.

УК-9.2. Умеет: умеет разрабатывать и применять экономико-управленческие решения в различных сферах жизнедеятельности.

УК-9.3. Владеет: владеет методиками и технологиями разработки планов и стратегий экономико-управленческого развития для достижения целей и повышения эффективности деятельности.

Время выполнения теста – 30 минут.

1. Укажите верный ответ на вопрос: метод системного исследования объекта, направленный на повышение эффективности использования материальных и трудовых ресурсов посредством оптимизации соотношения между потребительскими свойствами объекта и затратами на его разработку, производство и использование, называется ...

- a) инженерно-экономическим анализом
- b) диагностическим анализом
- c) экономико-экологическим анализом
- d) функционально-стоимостным анализом

2. Укажите верный ответ на вопрос: системный анализ - это:

- a) конструктивное направление исследования процессов управления
- b) совокупность методов и моделей, направленных на решение задач исследования организации
- c) метод изучения задач системы управления
- d) метод познания, представляющий собой последовательность действий по установлению структурных связей между переменными или элементами исследуемой системы

3. Укажите верный ответ на вопрос: какой из методологических подходов нацелен на оперативное изучение сложившейся ситуации по использованию преимущественно типовых процедур исследования?

- a) системный
- b) ситуационный
- c) процессный
- d) диалектический

4. Укажите верный ответ на вопрос: какой метод исследования позволяет провести анализ стратегического положения предприятия на рынке?

- a) тестирование
- b) SWOT-анализ
- c) «Мозговая атака»
- d) «Дельфи»

5. Укажите верный ответ на вопрос: в чем проявляется роль времени для эффективности исследования?

- a) время - это ресурс эффективного исследования; изменения могут стать необратимыми, если несвоевременно их исследовать и понять
- b) время - одна из характеристик «зрелости проблемы», от этой характеристики зависит эффективность исследования
- c) время - это фактор организации исследования; нет организации вне времени, его планирования и использования
- d) роль времени определяется, главным образом, исследователем, его опытом, знаниями, творческими способностями, мотивацией исследовательской деятельности

6. Укажите верный ответ на вопрос: как можно использовать стратегическое планирование для совершенствования процесса управления?

- e) повысить оплату труда служащих
- f) установить более современные цели и информировать о них служащих
- g) усовершенствовать коммуникации
- h) улучшить морально-психологический климат в коллективе

7. Укажите верный ответ на вопрос: технология разработки стратегии экономико-управленческого развития организации для достижения целей организации и повышения эффективности ее деятельности относится к этому уровню управления (менеджмента) организации:

- a) высшему руководству организации (топ-менеджменту)
- b) среднему уровню руководства организации (руководителям крупных структурных подразделений)
- c) низовому уровню управления организацией (операционному менеджменту)
- d) принимается всем коллективом на общих собраниях

8. Укажите верный ответ на вопрос: технология принятия эффективного управленческого решения основывается на выполнении каких функций?

- a) планирование, организация, мотивация, контроль
- b) планирование, синергия, мотивация, контроль
- c) планирования, мотивация, контроль, модернизация
- d) организация, синергия, контроль, модернизация

9. Определите и запишите правильную последовательность этапов разработки стратегического управления организацией:

- a) выбор стратегии
- b) стратегический анализ организационной среды
- c) реализация стратегии
- d) разработка миссии и системы целей

Правильный ответ:

10. Проанализируйте и запишите, что из перечисленного можно отнести к сильным сторонам организации при составлении матрицы SWOT-анализа:

- a) отсутствие стратегического направления, наличие устаревшей техники
- b) работа с дополнительными группами потребителей, расширение ассортимента продукции для удовлетворения потребителей
- c) появление новых конкурентов на рынке, медленный рост рынка
- d) хорошая репутация у потребителей, наличие собственных технологий для обеспечения высокого качества продукции

Правильный ответ:

11. Укажите все верные варианты ответа на вопрос: при проведении анализа внешней среды организации, необходимо правильно определить факторы макро – и микросреды организации. Что из перечисленного относится к экономическим факторам макросреды организации?

- a) внутренняя и внешняя экономическая политика государства
- b) законодательство по хозяйственной деятельности фирм
- c) темпы экономического развития
- d) ввод ограничений на импорт либо экспорт продукции
- e) инфляция
- f) безработица
- g) миграция и изменение соотношения городского и сельского населения
- h) распределение доходов в обществе
- i) покупательная способность населения

12. Определите и запишите на отдельной строке миссию бизнеса в таких сферах, как:

Оператор сотовой связи - ...

Правильный ответ:

13. Ознакомьтесь с ситуацией и дайте ответ на вопрос:

В настоящее время наблюдается тенденция к резкому сокращению объема продаж продукции предприятия. При обсуждении на заседании Дирекции были выдвинуты следующие предложения по выходу из кризисной ситуации:

- повысить качество выпускаемой продукции до уровня, превышающего качество аналогичной продукции конкурентов;
- развернуть собственную торговую сеть и снизить розничные цены за счет существенного уменьшения розничных расценок;
- сократить ассортимент выпускаемой продукции, исключив из него нерентабельные и малорентабельные виды продукции, с целью снижения удельных издержек на остальные виды выпускаемой продукции и соответствующего снижения оптово-отпускных цен.

Какую первичную информацию необходимо иметь для принятия правильного решения на заседании Дирекции?

Правильный ответ:

14. Проанализируйте предложенную ситуацию и ответьте на вопрос:

Вы - член группы по разработке стратегического направления развития организации.

Какие факторы внешней и внутренней среды организации необходимо проанализировать?

Правильный ответ:

15. Проанализируйте предложенную ситуацию и ответьте на вопрос:

В сложившейся рыночной ситуации особое значение имеет контроль за выполнением планов организации. Его цель - убедиться в достижении намеченных результатов (запланированных показателей). Контроль осуществляется высшим руководством и руководством среднего звена фирмы. При необходимости принимаются решения по исправлению положения. Процесс контроля за выполнением планов включает следующие этапы:

1 этап - Установление контрольных показателей (Чего мы хотим достичь?).

2 этап - Уточнение показателей деятельности (Что происходит?).

3 этап - Анализ проделанной работы (Почему так происходит?).

4 этап - Последующие корректирующие действия (Что надо сделать для исправления положения?).

Какова, по Вашему мнению, роль контроля, его совершенствования в бизнесе? Сформулируйте и запишите ответ на отдельной строке.

Правильный ответ:

УК-10 Способен формировать нетерпимое отношение к проявлениям экстремизма, терроризма, коррупционному поведению и противодействовать им в профессиональной деятельности.

Индикаторы:

УК-10.1. Знает: знает содержание и суть положений Конституции РФ, федерального и регионального законодательства, принципов и норм международного права, направленных против коррупционного поведения, проявления экстремизма и терроризма.

УК-10.2. Умеет: на основе высокоразвитого правосознания и правовой культуры правильно оценивает эффективность действия нормативных правовых актов в различных сферах общественных отношений и в профессиональной деятельности и правомерность соответствующего им поведения субъектов права.

УК-10.3. Владеет: способен системно выстраивать методологически обоснованную стратегию противодействия коррупционному поведению, проявлению экстремизма и терроризма на основе навыков правоэкспертной деятельности и мер по формированию в обществе нетерпимости к коррупции, экстремизму и терроризму.

Время выполнения теста – 30 минут.

1. Выберите правильный вариант ответа на вопрос: профилактика коррупции - это:
а) деятельность правоохранительных органов и органов государственной власти субъектов Российской Федерации в пределах их полномочий по предупреждению коррупции, в том числе по выявлению и последующему устранению причин коррупции

б) деятельность институтов гражданского общества, организаций и физических лиц по выявлению и последующему устранению причин коррупции

в) деятельность федеральных органов государственной власти, органов государственной власти субъектов Российской Федерации, органов местного самоуправления, институтов гражданского общества, организаций и физических лиц в пределах их полномочий по предупреждению коррупции, в том числе по выявлению и последующему устранению причин коррупции

г) деятельность федеральных органов государственной власти, органов государственной власти субъектов Российской Федерации, органов местного самоуправления в пределах их полномочий по предупреждению коррупции, в том числе по выявлению и последующему устранению причин коррупции

2. Определите, какими нормативными правовыми актами регулируется порядок противодействия коррупции в РФ в отношении государственных служащих:

а) только нормами ФЗ №273 «О противодействии коррупции»

б) только нормами ФЗ №273 «О противодействии коррупции» и ФЗ №79 «О государственной гражданской службе»

в) только актами субъектов РФ

г) всеми перечисленными нормами: ФЗ №273 «О противодействии коррупции» и ФЗ №79 «О государственной гражданской службе», актами субъектов РФ

3. Назовите установленные сроки представления государственными гражданскими служащими (далее - гражданский служащий) сведений о доходах, об имуществе и обязательствах имущественного характера:

а) не позднее 1 мая года, следующего за отчетным

б) не позднее 30 апреля года, следующего за отчетным

в) не позднее 31 декабря года, следующего за отчетным

г) не позднее 1 августа года, следующего за отчетным

4. Укажите, что запрещается гражданскому служащему в связи с прохождением гражданской службы:

- a) заниматься предпринимательской деятельностью лично или через доверенных лиц
- б) заниматься предпринимательской деятельностью лично
- с) заниматься научной деятельностью лично
- d) заниматься предпринимательской и научной деятельностью лично или через доверенных лиц

5. Укажите, что такое конфликт интересов для государственного служащего:

- a) конфликтная ситуация с коллегой по работе
- б) личная заинтересованность при разрешении вопроса, входящего в круг должностных обязанностей
- с) соподчиненность с родственниками
- d) личная заинтересованность при разрешении вопроса, не входящего в круг должностных обязанностей

6. Укажите, что влечет непринятие гражданским служащим, являющимся стороной конфликта интересов, мер по предотвращению или урегулированию конфликта интересов:

- a) несоблюдение требований к служебному поведению, влекущее наложение дисциплинарного взыскания
- б) правонарушение, влекущее увольнение гражданского служащего с гражданской службы
- с) несоблюдение обязанностей, установленных в целях противодействия коррупции, влекущее наложение дисциплинарного взыскания
- d) несоблюдение обязанностей, влекущее административную ответственность

7. Выберите правильный вариант ответа из предложенных: независимая антикоррупционная экспертиза проводится:

- a) юридическими лицами и физическими лицами, аккредитованными Министерством юстиции Российской Федерации в качестве независимых экспертов антикоррупционной экспертизы нормативных правовых актов и проектов нормативных правовых актов
- б) прокуратурой Российской Федерации
- с) Министерством юстиции Российской Федерации
- d) Министерством внутренних дел Российской Федерации

8. Укажите, кого обязан уведомить государственный гражданский служащий в случае обращения к нему каких-либо лиц в целях склонения его к совершению коррупционных правонарушений:

- a) непосредственного руководителя
- б) представителя нанимателя
- с) представителя нанимателя, органы прокуратуры или другие государственные органы
- d) коллег по работе

9. Расположите нормативные правовые акты по степени юридической силы, начиная с наивысшего:

- a) Указ Президента РФ №815 «О мерах по противодействию коррупции»
- б) Конституция РФ
- с) Федеральный Закон ФЗ №273 «О противодействии коррупции»

d) Постановление Правительства РФ №96 «Об антикоррупционной экспертизе нормативных правовых актов и проектов нормативных правовых актов»

Правильный ответ:

10. Ознакомьтесь с предложенной ситуацией и ответьте на вопрос:

Начальник паспортного стола полиции, получив деньги, ускоряет получение прописки.

Как квалифицируются действия начальника паспортного стола?

- a) превышение должностных полномочий
- b) получение взятки**
- c) злоупотребление должностными полномочиями
- d) самоуправство

11. Ознакомьтесь с предложенной ситуацией и ответьте на вопрос:

Руководитель государственной организации регулярно использовал служебный автомобиль для поездок по личным делам во внеслужебное время.

Как квалифицируются действия руководителя?

- a) в действиях руководителя имеются признаки коррупционного правонарушения**
- b) признаки коррупционного правонарушения отсутствуют, но имеется нарушение этических стандартов поведения
- c) руководитель совершил дисциплинарный проступок
- d) руководитель не совершил противоправных действий

12. Ознакомьтесь с предложенной ситуацией и ответьте на вопрос:

Заместитель начальника отдела Департамента Минтранса России Голубев получил в наследство после смерти бабушки приватизированную двухкомнатную квартиру в Выхино. Голубев жилой площадью обеспечен.

Имеет ли он право сдавать указанное недвижимое имущество в аренду или внаем и в результате такой гражданско-правовой сделки получать доход, а также следует ли ему уведомить об этом представителя нанимателя?

Правильный ответ:

13. Ознакомьтесь с предложенной ситуацией и ответьте на вопрос:

По прибытии утром на службу начальник отдела Федоров открыл служебный кабинет и обнаружил у себя на столе пакет объемом примерно 40x40x60 см в подарочной упаковке с надписью «Сюрприз».

Каким образом следует поступить Федорову?

Правильный ответ:

14. Ознакомьтесь с предложенной ситуацией и ответьте на вопрос:

Федеральному государственному гражданскому служащему Роспотребнадзора Сидорову в период его служебной командировки в Республику Дагестан в процессе протокольного мероприятия было преподнесено сувенирное холодное оружие, инкрустированное драгоценными металлами, которое он принял.

Нарушают ли действия Семенова антикоррупционное законодательство и что необходимо предпринять Семенову в данной ситуации?

Правильный ответ:

15. Ознакомьтесь с предложенной ситуацией и ответьте на вопрос:
Заместитель директора Департамента Минэкономразвития России Петров подал сведения о доходах, об имуществе и обязательствах имущественного характера на 10 дней позже сроков, установленных антикоррупционным законодательством.
Какую ответственность понесет Петров за несвоевременную подачу декларации?

Правильный ответ:

ФОНД ОЦЕНОЧНЫХ СРЕДСТВ ОЦЕНКИ РЕЗУЛЬТАТОВ ОСВОЕНИЯ ОБЩЕПРОФЕССИОНАЛЬНЫХ КОМПЕТЕНЦИЙ

ОПК-1 Способен понимать принципы работы современных информационных технологий и использовать их для решения задач профессиональной деятельности

Индикаторы:

ОПК-1.1. Знает: алгоритмизирует решение задач и реализует алгоритмы с использованием программных средств

ОПК-1.2. Умеет: применяет средства информационных технологий для поиска, хранения, обработки, анализа и представления информации

ОПК-1.3. Владеет: демонстрирует знание требований к оформлению документации (ЕСКД, ЕСПД, ЕСТД) и умение выполнять чертежи простых объектов

Время выполнения теста – 30 минут.

1. Дайте определение термину ИТ (информационные технологии):

a) Соответствие между двумя множествами, при котором каждому элементу одного множества соответствует единственный элемент другого множества

b) Процесс, использующий совокупность методов и средств реализации операций сбора, регистрации, передачи, накопления и обработки информации на базе программно-аппаратного обеспечения для решения управленческих задач экономического объекта

c) Совокупность процессов обработки или переработки материалов в определённой отрасли производства, а также научное описание способов производства

d) система взаимосвязанных методов и способов сбора, хранения, накопления, поиска, обработки информации на основе применения средств вычислительной техники

2. Выберите правильный ответ. Как называются системы, которые накапливают и хранят данные в виде множества экземпляров одного или нескольких типов структурных элементов:

a) фактографические информационные системы

b) корпоративные информационные системы

c) геоинформационные информационные системы

d) экспертные информационные системы

3. Выберите, что является целью информационной технологии:

a) Сбор и хранение информации

b) Производство информации для принятия решений

c) Обработка статистических данных

d) Принятие решений на основе этой информации

4. Выберите правильный ответ. Установка флага “Выровнять все” в окне выравнивания загрузки ресурсов программы MS Project означает:

a) система выполнит автоматическое выравнивание ресурсов проекта

b) все ресурсы автоматически назначаются на пустые задачи

c) система будет красными индикаторами выделять перегрузку ресурсов

d) система не позволит создать новые назначения

5. Укажите все программы, не относящиеся к программам управления проектами:

a) Project Expert

b) 1С:Предприятие

d) MS Project

d) MS Teams

6. Выберите правильный ответ. На каком этапе жизненного цикла создания ИС проводится анализ предметной области?

- a) Проектирование
- b) Ввод в эксплуатацию
- c) Предпроектное обследование
- d) Сопровождение

7. Выберите правильный ответ. Такие проектные функции как: контроль за ходом проекта, оперативное управление проектом, перепланирование проекта осуществляется на этапе ...

- a) прединвестиционный анализ
- b) планирование проекта
- c) выполнения проекта
- d) завершение проекта

8. Напишите правильный ответ. Согласно методологии сетевого планирования и управления проектами выстройте в порядке следования этапы работы:

- a) оперативное управление проектом
- b) структурное планирование
- c) календарное планирование

Правильный ответ:

9. Укажите соответствие терминов и их определений:

- 1. Кorteж
- 2. База данных
- 3. Сущность
- 4. SQL

a) Именованная и организованная совокупность данных, отражающая состояние объектов и их отношений в рассматриваемой предметной области, являющаяся программно управляемой

- b) Способ хранения информации в реляционной БД
- c) Строка отношения
- d) Язык структурированных запросов

Правильный ответ:

10. Соотнесите виды ресурсов и их характеристики в программе MS Project:

- 1. трудовые
- 2. затратные
- 3. материальные

- a) Стоимость
- b) Стандартная ставка, стоимость использования
- c) График доступности, индивидуальный график, стоимость, максимальное количество единиц доступности

Правильный ответ:

11. Соотнесите подсистемы информационной системы с её составом:

1. Техническая
2. Математическая
3. Информационная
4. Организационно-правовая

- a) Методики проведения работ, средства проектирования, техническая документация
- b) Кодирование и классификация данных, нормативно-справочная информация
- c) Оргтехника, линии связи, компьютеры
- d) Инструменты для моделирования, методы математической статистики и программирования, теории массового обслуживания

Правильный ответ:

12. Какой объект является результатом структурного планирования проекта:

Правильный ответ:

13. Напишите правильный ответ. Какие три параметра содержит окно статистики проекта в программе MS Project?

Правильный ответ:

14. Напишите правильный ответ. Какой объект конфигурации 1С: Предприятие позволяет хранить в информационной базе данные, имеющие одинаковую структуру и списочный характер?

Правильный ответ:

15. Назовите, какие два основных документа используются в 1С:Предприятие для отражения движения денежных средств в кассе?

Правильный ответ:

ОПК-2 Способен разрабатывать алгоритмы и компьютерные программы, пригодные для практического применения

Индикаторы:

ОПК-2.1. Знает основные алгоритмы обработки числовой и текстовой информации, технологии и алгоритмы решения типовых задач

ОПК-2.2. Умеет разрабатывать алгоритмы решения профессиональных задач

ОПК-2.3. Имеет практические навыки решения научных и практических задач.

Время выполнения теста – 30 минут.

1. Выберите правильный ответ. К целочисленным типам данных относятся:

- a) float
- b) char

- c) int
d) double
2. Выберите правильный ответ. Инструкция break означает:
a) завершение программы
b) выход из функции
c) выход из цикла
d) паузу
3. Выберите правильный ответ. В языке C определены операции:
a) :=
b) !
c) ±
d) ==
4. Выберите правильный ответ. Формула x^3 записывается:
a) $x \cdot x \cdot x$
b) $x*x*x$
c) `pow(x, 3)`
d) x^3
5. Выберите правильный ответ. Для сравнения двух строк `char s[99]` и `char ss[90]` используют функцию:
a) `strlen`
b) `strstr`
c) `strcmp`
d) `sqrt`
6. Выберите все правильные ответы. Синтаксически правильными являются функции
a) `int fun() { int a=1; }`
b) `void fun() { int a=1; }`
c) `int fun() { return 1; }`
d) `int fun() return; }`
7. Укажите правильное объявление массива
a)
`int n;`
`int a[n];`
b)
`int n;`
`scanf("%i", &n);`
`int a[n];`
c)
`int a[100];`
d)
`int [] a;`
8. Выберите правильный ответ. Чему равно `r` после выполнения данного кода?
`int d=54321, r=0;`
`do {`
`r=r*10+d%10;`

```
}while(d/=10);  
printf("%i", r);
```

- a) -54321
- b) 0
- c) 12345
- d) Ошибка трансляции

9. Установите соответствие: 1) базовые конструкции структурного программирования; 2) сложные конструкции структурного программирования

- a) выбор
- b) следование
- c) ветвление
- d) цикл-пока
- e) процедуры
- f) функции

Правильный ответ:

10. Выберите правильный ответ. Программа вывела на экран
F

с помощью инструкции

- a) `cout<< 15;`
- b) `cout<<setbase(16)<< 15;`
- c) `cout<<setbase(16)<<setiosflags(ios::uppercase)<<15;`
- d) `cout<< setiosflags(ios::uppercase)<<15;`

11. Установите соответствие некорректной (1) и корректной (2) инициализации строк:

- a) `char mytext[100]="НовыйГод"`
- b) `char mytext[]={ 'Н','о','в','ы','й','Г','о','д','\0' }`
- c) `char mytext[]={ "Н", "о", "в", "ы", "й", "Г", "о", "д", "\0" }`
- d) `char mytext[100]='НовыйГод'`

Правильный ответ:

12. Напишите правильный ответ. Определена функция

```
void swap2(int *x, int *y){  
    int t = *x;  
    *x=*y; *y=t;  
}
```

Что выведет следующий фрагмент программы:

```
int a=1, b=2;  
swap2( &a, &b);  
printf("%i, %i\n", a, b);
```

Правильный ответ:

13. Напишите правильный ответ. Определена функция

```
int fun(int n){
if( n==0) return 1;
    return n*fun(n-1);
}
```

Что выведет инструкция `printf(“%i”, fun(3));`

Правильный ответ:

14. Напишите правильный ответ. Чему равен вектор после выполнения данного кода:

```
vector <int> v;
for(int i = 0; i < 5; i++) v.push_back( i+ 1);
```

Правильный ответ:

15. Напишите, что выведет фрагмент программы при $n = 2$

```
switch( n){
    case 2: printf(“two”);
    case 5: printf(“five”); break;
    default: printf(“lopuh”);
}
```

Правильный ответ:

ОПК-3 Способен применять соответствующий физико-математический аппарат, методы анализа и моделирования, теоретического и экспериментального исследования при решении профессиональных задач

Индикаторы:

ОПК-3.1. Знает: соответствующий физико-математический аппарат, методы анализа и моделирования, теоретического и экспериментального исследования при решении профессиональных задач

ОПК-3.2. Умеет: применять законы механики, термодинамики, электричества и магнетизма

ОПК-3.3. Владеет: практическими навыками использования элементарных основ оптики, квантовой механики и атомной физики.

Время выполнения теста – 30 минут.

1. Выберите правильный ответ. Угловым коэффициент касательной, проведенной к графику функции в некоторой точке, равен

- a) отношению значения функции к значению аргумента в этой точке
- b) значению производной функции в этой точке
- c) значению тангенса производной функции в этой точке
- d) значению функции в этой точке

2. Выберите правильный ответ. Если функция $f(x)$ непрерывна на $[a,b]$, дифференцируема на (a,b) и $f(a)=f(b)$, то на (a,b) можно найти хотя бы одну точку, в которой

- a) функция не определена
- b) производная функции не существует
- c) нельзя провести касательную к графику функции
- d) производная функции обращается в ноль

3. Выберите правильный ответ. Энтропия системы – это мера ее:

- a) беспорядка
- b) энергии
- c) упорядоченности
- d) живучести

4. Выберите все правильные ответы. Параметрами волнового процесса являются:

- a) амплитуда
- b) длина волны
- c) фаза
- d) частота
- e) импульс
- f) сила

5. Выберите правильный ответ. Основная характеристика резистора:

- a) индуктивность L
- b) сопротивление R
- c) ёмкость C
- d) индукция B

6. Выберите правильный ответ. Полупроводниковый диод применяется в устройствах электроники для цепей:

- a) усиления напряжения
- b) выпрямления переменного напряжения
- c) стабилизации напряжения
- d) регулирования напряжения

7. Определите правильный порядок вычисления производной произведения двух функций звучит следующим образом:

- a) первая функция
- b) вторая функция
- c) производная первой функции
- d) производная второй функции
- e) плюс
- f) минус
- g) умножить

Правильный ответ:

8. Напишите правильный ответ. Для функции $z = \ln(x + y^2)$ смешанная производная $\frac{\partial^2 z}{\partial x \partial y}$ равна

Правильный ответ:

9. Установите соответствие, какому типу колебаний подходят перечисленные примеры:

- 1) автоколебаниями
- 2) вынужденные колебания
- 3) свободные

Примеры:

- a) колебания в ламповом генераторе
- b) колебания поршня в цилиндре двигателя
- c) колебания качелей
- d) колебания травы в поле на ветру
- e) колебания тела на пружине
- f) колебания воздуха в органых трубах
- g) колебания шарика на нитке

Правильный ответ:

10. Напишите правильный ответ. Какой объем при нормальных условиях занимают 5 г углекислого газа?

Правильный ответ:

11. Установите правильную последовательность:

- a) используется с целью
- b) усилителя
- c) Отрицательная обратная связь в усилителях
- d) повышения стабильности

Правильный ответ:

12. Напишите правильный ответ. Электрический переход между двумя областями полупроводника, одна из которых имеет электропроводность n-типа, а другая p-типа:

Правильный ответ:

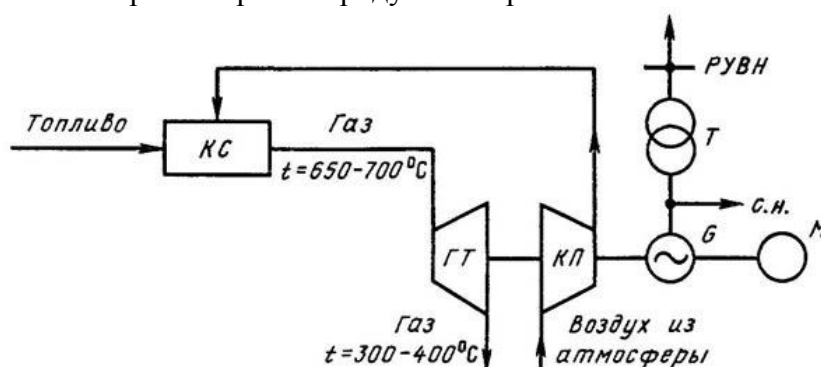
13. Выберите правильный ответ. Диспетчерское управление Единой энергетической системой России осуществляет:

- a) Управление ПАО «ТГК-1»
- b) Диспетчер ПАО «Мосэнерго»
- c) Акционерное общество «Системный оператор Единой энергетической системы»
- d) АО «Мосэнергосбыт»

14. Выберите правильный ответ. Гидроэнергетическими установками (ГЭУ) являются (выберите 3 верных ответа):

- a) ПЭС - верно
- b) ТЭЦ
- c) ГЭС - верно
- d) ГАЭС - верно

15. Напишите правильный ответ. Ниже изображена принципиальная технологическая схема электростанции с газовыми турбинами. Какому элементу схемы отдают свою энергию горячие продукты сгорания?:



Правильный ответ:

ОПК-4 Способен использовать методы анализа и моделирования электрических цепей и электрических машин

Индикаторы:

ОПК-4.1. Знает: методы анализа и моделирования линейных и нелинейных цепей постоянного и переменного тока

ОПК-4.2. Умеет: использовать методы расчета переходных процессов в электрических цепях постоянного и переменного тока

ОПК-4.3. Владеет: практическими навыками применения функций и основных характеристик электрических и электронных аппаратов.

Время выполнения теста – 30 минут.

1. Выберите верный ответ. Электрическая цепь (определение):
 - a) упорядоченное движение заряженных частиц в проводнике
 - b) это устройство для измерения ЭДС
 - c) совокупность устройств, предназначенных для прохождения электрического тока
 - d) графическое изображение электрической цепи, показывающее порядок и характер соединения элементов

2. Выберите 3 верных ответа Основные элементы, входящие в состав электрической цепи:
 - a) источник питания

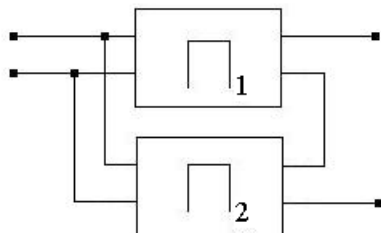
- b) соединительные провода
 - c) потребители
 - d) реактивная нагрузка
3. Выберите верный ответ. Потенциал точки (определение):
- a) это абсолютная диэлектрическая проницаемость вакуума
 - b) работу по перемещению единичного заряда из точки поля в бесконечность
 - c) величина, равная отношению заряда одной из обкладок конденсатора к напряжению между ними
 - d) это разность потенциалов двух точек электрического поля.
 - e) устройство, состоящее из двух проводников любой формы, разделенных диэлектриком
4. Выберите верный ответ. Простейший случай реостата для регулирования напряжения:
- a) резистор
 - b) счётчик
 - c) реостат
 - d) потенциометр
5. Установите верную последовательность:
- a) напряжению
 - b) Сила тока в проводнике
 - c) на концах проводника
 - d) прямо пропорциональна

Правильный ответ:

6. Напишите правильный ответ. Пассивный элемент электрической цепи (может/не может) генерировать электрическую энергию.

Правильный ответ:

7. Выберите верный ответ Типы соединения четырехполюсников на рисунке П₁ и П₂ на рисунке:



- a) параллельно
- b) последовательно - параллельно
- c) параллельно- последовательно
- d) каскадно
- e) каскадно-последовательно

8. Выберите правильный ответ. Верны ли следующие суждения:
 А. Часть цепи между двумя точками называется ветвь

Б. Часть цепи между двумя точками называется электрическая цепь

- a) оба суждения неверны
- b) оба суждения верны
- c) верно только А
- d) верно только Б

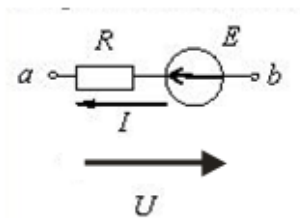
9. Напишите правильный ответ. Ёмкость конденсатора $C=10$ мкФ, напряжение на обкладках $U=220$ В. Определить заряд конденсатора.

Правильный ответ:

10. Напишите правильный ответ. Единица измерения электрического заряда.

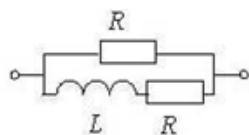
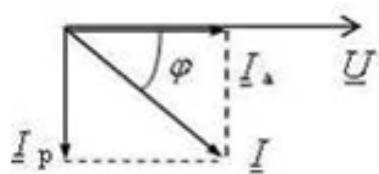
Правильный ответ:

11. Запишите выражение для определения тока ветви «*ab*»:

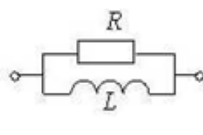


Правильный ответ:

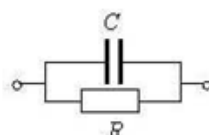
12. Выберите правильный ответ. Какая из схем соответствует векторной диаграмме?



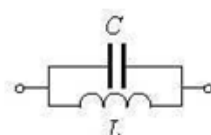
a)



b)



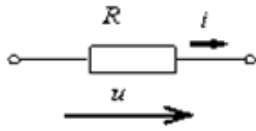
c)



d)

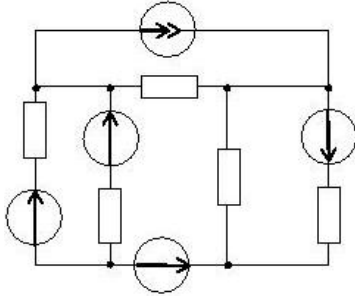
Правильный ответ:

13. Напишите правильный ответ. Величина R равна 50 Ом, определите активную проводимость G .



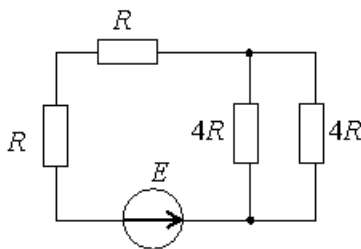
Правильный ответ:

14. Напишите правильный ответ. Количество узлов в электрической схеме равно ____.



Правильный ответ:

15. Вычислите эквивалентное сопротивление цепи относительно источника ЭДС



Правильный ответ:

ОПК-5 Способен использовать свойства конструкционных и электротехнических материалов в расчетах параметров и режимов объектов профессиональной деятельности

Индикаторы:

ОПК-5.1. Знает: демонстрирует знание областей применения, свойств, характеристик и методов исследования конструкционных материалов, выбирает конструкционные материалы в соответствии с требуемыми характеристиками для использования в области профессиональной деятельности

ОПК-5.2. Умеет: демонстрирует знание областей применения, свойств, характеристик и методов исследования электротехнических материалов, выбирает электротехнические материалы в соответствии с требуемыми характеристиками

ОПК-5.3. Владеет: выполняет расчеты на прочность простых конструкций

Время выполнения теста – 30 минут.

1. Выберите верный ответ Намагничивание с парапроцессом:
 - a) относительное намагничивание
 - b) истинное намагничивание
 - c) техническое намагничивание
 - d) тепловое намагничивание

2. Выберите 2 верных ответа. Сплавы на основе меди:

- a) бронза
- b) силумин
- c) фехраль
- d) латунь

3. Выберите верный ответ. Материалы, в которых переход электронов в зону проводимости может быть осуществлен путем тепловых, электромагнитных и иных воздействий:

- a) проводники
- b) полупроводники
- c) активные диэлектрики
- d) диэлектрики

4. Выберите правильный ответ. Верны ли следующие суждения:

А. Явление, при котором диэлектрик, находясь в электрическом поле, теряет свойства электроизоляционного материала, если напряженность поля превысит некоторое критическое значение, называется пробой диэлектрика

Б. Явление, при котором диэлектрик, находясь в электрическом поле, теряет свойства электроизоляционного материала, если напряженность поля превысит некоторое критическое значение, называется поляризация диэлектрика

- e) оба суждения неверны
- f) оба суждения верны
- g) верно только А
- h) верно только Б

5. Установите верную последовательность:

- a) формы ферромагнитного сердечника
- b) Явление изменения линейных размеров и
- c) называется магнитострикцией
- d) при изменении его магнитного состояния

Правильный ответ:

6. Выберите 2 верных ответа. К материалам с большим удельным сопротивлением относятся:

- a) вольфрам, молибден
- b) медь, алюминий
- c) манганин, константан
- d) нихром, фехраль

7. Выберите верный ответ. Сердечники низкочастотных трансформаторов, роторов электродвигателей изготавливают:

- a) из сплавов кобальт-самарий
- b) из электротехнических сталей
- c) из магнитомягких ферритов
- d) из магнитотвердых материалов

8. Выберите 2 верных ответа. Вид термической обработки, обеспечивающий наилучшие свойства постоянного магнита

- a) отжиг
- b) закалка
- c) отпуск
- d) нормализация

9. Приведите марку припоя для пайки проводов:

Правильный ответ:

10. Напишите правильный ответ. Вид термической обработки, обеспечивающий наилучшие свойства магнитомягкого материала:

Правильный ответ:

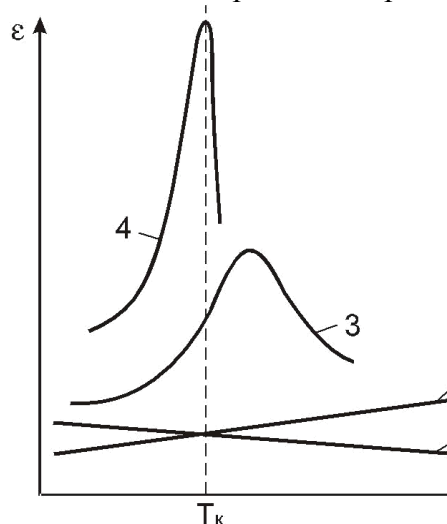
11. Напишите правильный ответ. Какие диэлектрики обладают самопроизвольной (спонтанной) поляризацией в отсутствии внешнего электрического поля?

Правильный ответ:

12. Напишите правильный ответ. По реакции на внешнее магнитное поле и магнитной восприимчивости железо, никель, кобальт и их сплавы относятся к _____.

Правильный ответ:

13. Обозначьте типы поляризации диэлектриков на графике зависимости относительной диэлектрической проницаемости от температуры.



Правильный ответ:

14. Установите соответствие между металлами, сплавами и их применением:

1) вольфрам

а) жилы проводов, кабелей

- | | |
|-------------|-------------------------------------|
| 2) серебро | b) детали электровакуумных приборов |
| 3) медь | c) электронагревательные приборы |
| 4) манганин | d) контакты в реле, в приборах |
| 5) фехраль | e) резисторы, потенциометры |

Правильный ответ:

15. Установите последовательность получения листа из трансформаторной стали:

- a) холодная прокатка
- b) оксидирование
- c) горячая прокатка
- d) отжиг

Правильный ответ:

ОПК-6 Способен проводить измерения электрических и неэлектрических величин применительно к объектам профессиональной деятельности

Индикаторы:

ОПК-6.1. Знает: средства измерения, проводит измерения электрических и неэлектрических величин, обрабатывает результаты измерений и оценивает их погрешность

ОПК-6.2. Умеет: проводить измерения электрических и неэлектрических величин применительно к объектам профессиональной деятельности

ОПК-6.3. Владеет: практическими навыками проведения измерений электрических и неэлектрических величин применительно к объектам профессиональной деятельности.

Время выполнения теста – 30 минут.

1. Выберите верный ответ. Постоянный ток:
 - a) Ток, направление которого не меняется
 - b) Ток, направление которого и действующее значение не меняются
 - c) Ток, действующее значение которого не меняется
 - d) Ток направление которого меняется

2. Выберите верный ответ. Первый закон Кирхгофа для электрической цепи:
 - a) Векторная сумма токов в любом узле схемы равна нулю
 - b) Алгебраическая сумма токов в любом узле схемы равна нулю
 - c) Ток на участке цепи равен частному от деления падения напряжения на этом участке цепи и сопротивления цепи
 - d) Сумма токов в любом узле схемы равна нулю

3. Выберите верный ответ. Идеальный источник тока:
 - a) Источник с бесконечно большим внутренним сопротивлением
 - b) Источник, создающий ток более 1 А
 - c) Источник с бесконечно малым внутренним сопротивлением;
 - d) Источник, создающий ток более 100 А

4. Напишите правильный ответ. Резонансным режимом работы сложной электрической цепи несинусоидального тока, содержащей как индуктивные, так и

емкостные элементы, называют такой режим, при котором ток и напряжение на входе цепи _____ по фазе.

Правильный ответ:

5. Выберите 3 варианта ответа. Единицы измерения мощности в цепи переменного тока:

- a) [Вт]
- b) [вар]
- c) [ВА]
- d) [Вб]

6. Выберите верный вариант ответа. Одноименные зажимы:

a) Два зажима разных катушек называют одноименными, если при одинаковых направлениях токов катушек относительно этих зажимов магнитные потоки самоиндукции и взаимной индукции направлены в разные стороны (вычитаются)

b) Два зажима разных катушек называют одноименными, если при одинаковых направлениях токов катушек относительно этих зажимов магнитные потоки самоиндукции и взаимной индукции направлены одинаково (суммируются)

c) Два зажима разных катушек называют одноименными, если индексы этих катушек на схеме совпадают

d) Два зажима разных катушек называют одноименными, если при одинаковых направлениях токов катушек относительно этих зажимов магнитные потоки самоиндукции и взаимной индукции отсутствуют

7. Выберите 3 вариант ответа. Начальные фазы у источников в трехфазной цепи?

- a) 0°
- b) 90°
- c) 120°
- d) -120°

8. Выберите верный ответ. Граф электрической цепи:

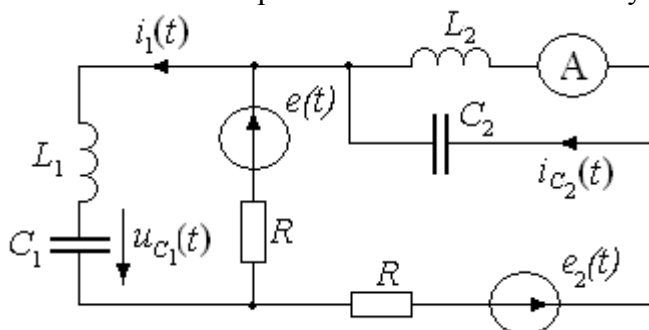
a) Графическое изображение токов на схеме

b) Изображение векторов тока на комплексной плоскости

c) совокупность ветвей, соединяющих все узлы схемы без образования контуров

d) топологическое представление схемы электрической цепи, в которой ветви представлены отрезками, а узлы – точками

9. Напишите правильный ответ. Сколько узлов в представленной ниже схеме?



Правильный ответ:

10. Установите соответствие между физическими величинами и их размерностями:

- | | |
|----------------------|-------|
| 1) Емкость | А) Вт |
| 2) Проводимость | Б) Ф |
| 3) Активная мощность | В) Гн |
| 4) Индуктивность | Г) См |

Правильный ответ:

11. Напишите правильный ответ. Фазные и линейные напряжения на источнике при схеме соединения источника «звездой» различаются в _____ раз.

Правильный ответ:

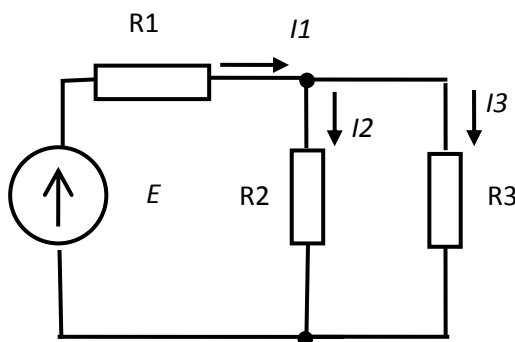
12. Напишите правильный ответ. Чему равно напряжение на активном проводнике сопротивлением $R=20$ Ом в цепи постоянного тока при значении тока $I=10$ А?

Правильный ответ:

13. Найдите комплексное сопротивление катушки, если $L=20$ мГн, частота сети 50 Гц.

Правильный ответ:

14. Напишите правильный ответ. Чему равен ток I_2 в электрической схеме, если $E=10$ В, $R_1=0,8$ Ом, $R_2=3$ Ом $R_3=2$ Ом?



Правильный ответ:

15. Напишите правильный ответ. Чему равна общая емкость параллельно соединенных конденсаторов C_1 и C_2 , если $C_1=2$ пФ, $C_2=4$ пФ:

Правильный ответ:

ФОНД ОЦЕНОЧНЫХ СРЕДСТВ ОЦЕНКИ РЕЗУЛЬТАТОВ ОСВОЕНИЯ ПРОФЕССИОНАЛЬНЫХ КОМПЕТЕНЦИЙ

ПК-1 способен обеспечивать формирование и утверждение планов и графиков работы по техническому обслуживанию и ремонту оборудования подстанций

Индикаторы:

ПК-1.1 Знает: методы проектирования объектов профессиональной деятельности в соответствии с техническим заданием, требуемые режимы и заданные параметры технологического процесса по заданной методике.

ПК-1.2 Умеет: проектировать объекты профессиональной деятельности в соответствии с техническим заданием и нормативно-технической документацией, соблюдая требуемые режимы и заданные параметры технологического процесса по заданной методике

ПК-1.3 Владеет: практическими навыками составления схем электрооборудования станций и подстанций; навыками выбора электроэнергетического оборудования в рабочем и аварийном режиме

Время выполнения теста – 30 минут.

1. Выберите верный ответ. Электроустановка (ЭУ), определение:
 - a) аппарат, агрегат и др., предназначенный для преобразования электроэнергии (ЭЭ) в другой вид энергии
 - b) электроприемник или группа электроприемников, объединенных технологическим процессом и размещающихся на определенной территории
 - c) передачи, распределения электрической совокупность машин, аппаратов, линий и вспомогательного оборудования (вместе с сооружениями и помещениями, в которых они установлены), предназначенных для производства, преобразования, трансформации энергии и преобразования ее в другие виды энергии
 - d) совокупность машин, аппаратов, линий и вспомогательного оборудования (вместе с сооружениями и помещениями, в которых они установлены), предназначенных для производства и преобразования энергии

2. Выберите верный ответ. Графики нагрузок электроустановок:
 - a) диаграмма изменения мощности (тока) электроустановки во времени
 - b) зависимость силы тока от напряжения сети
 - c) зависимость частоты вращения электрической машины от частоты электрической сети
 - d) отношение первичного напряжения ко вторичному

3. Выберите 3 верных ответа. Режимы работы нейтралей в электроустановках:
 - a) сети с незаземленными (изолированными) нейтралями, сети с резонансно-заземленными (компенсированными) нейтралями
 - b) сети с эффективно-заземленными нейтралями,
 - c) сети с глухо-заземленными нейтралями
 - d) сети с резонансно-заземленными (компенсированными) нейтралями автономного электроснабжения

4. Напишите правильный ответ. Обмотка возбуждения синхронного генератора питается _____ током.

Правильный ответ:

5. Выберите 2 верных ответа Причины несимметричных режимов работы генераторов:

- a) обрыв или отключение одной фазы
- b) нагрев обмоток и вибрация генератора
- c) однофазная нагрузка и т.д.
- d) включение генераторов на параллельную работу

6. Выберите верный ответ. Номинальные токи трансформатора:

a) указанные в заводском паспорте значения токов в обмотках, при которых допускается длительная нормальная работа трансформатора

- b) характеризующие активные и реактивные потери в стали
- c) характеризующие потери в обмотках и зависящие от нагрузки
- d) измеряемые при ежегодных летних и зимних замерах в энергосистеме

7. Напишите правильный ответ. По количеству обмоток различного напряжения на каждую фазу трансформаторы разделяются двухобмоточные и _____.

Правильный ответ:

8. Установите правильную последовательность:

a) проведения ремонтов без нарушения или ограничения электроснабжения потребителей

b) электроснабжения потребителей

c) Приспособленность электроустановки к проведению ремонтных работ характеризует

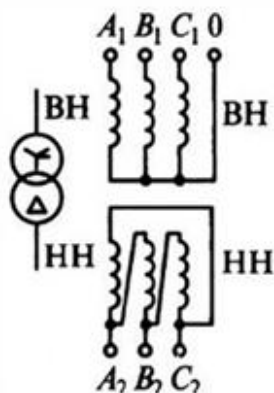
d) свойство электроустановки обеспечивать возможность

Правильный ответ:

9. Напишите правильный ответ. Состояние (включен/отключен) силового трансформатора при переключении ответвлений РПН.

Правильный ответ:

10. Напишите правильный ответ. Число обмоток силового трансформатора на электрической схеме.



Правильный ответ:

11. Напишите правильный ответ. Уровень напряжения для РУ НН подстанции 500/220/10 кВ.

Правильный ответ:

12. Напишите правильный ответ. Минимальное количество трансформаторов собственных нужд на подстанциях.

Правильный ответ:

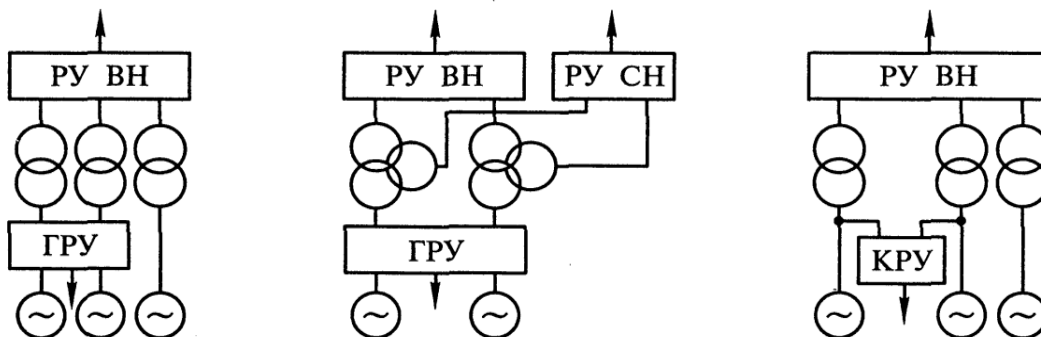
13. Напишите правильный ответ. Формула элегаза:

Правильный ответ:

14. Напишите правильный ответ. По формуле $n = \frac{U_{\text{ном ВН}}}{U_{\text{ном НН}}}$ для трансформатора рассчитывается

Правильный ответ:

15. Напишите правильный ответ. Энергетический объект, типы структурных схем которого изображены ниже:



Правильный ответ:

ПК-2 способен к решению задач в области организации и оптимизации энергоснабжения потребителей

Индикаторы:

ПК-2.1 Знает: устройство, основные характеристики и параметры альтернативных энергетических установок, для осуществления их сравнительного анализа и выбора

ПК-2.2 Умеет: применять, эксплуатировать и производить выбор альтернативных энергетических установок

ПК-2.3 Владеет: практическими навыками проведения обеспечения требуемых режимов работы и заданных параметров альтернативных энергетических установок

Время выполнения теста – 30 минут.

1. Выберите верный ответ. Коммерческие источники энергии:
 - a) твердые (каменный и бурый уголь, торф, горючие сланцы, битуминозные пески), жидкие (нефть и газовый конденсат), газообразные (природный газ) виды топлива и ЭЭ, произведенная на ГЭС, АЭС, ветровых, геотермальных, солнечных, приливных и волновых электростанциях
 - b) древесное топливо, сельскохозяйственные и промышленные отходы
 - c) те источники энергии, которые в обозримом будущем не иссякнут
 - d) источники энергии, которые после преобразования их в иной вид энергии теряют возможность последующего использования;

2. Выберите верный ответ. Некоммерческие источники энергии:
 - a) использующие природное топливо
 - b) твердые (каменный и бурый уголь, торф, горючие сланцы, битуминозные пески), жидкие (нефть и газовый конденсат), газообразные (природный газ) виды топлива и ЭЭ, произведенная на ГЭС, АЭС, ветровых, геотермальных, солнечных, приливных и волновых электростанциях
 - c) древесное топливо, сельскохозяйственные и промышленные отходы и т.д.
 - d) источники, которые используются для выработки электрической и тепловой энергии в традиционных энергетических установках

3. Выберите правильный ответ. Верны ли следующие суждения об энергетике:
 - A. Энергетика является источником неблагоприятного воздействия на атмосферу, гидросферу, биосферу, литосферу и человека
 - B. Энергетика является источником благоприятного воздействия на атмосферу, гидросферу, биосферу, литосферу и человека
 - a) верно только А
 - b) верно только Б
 - c) верны оба суждения
 - d) оба суждения неверны

4. Выберите 3 верных ответа. Экологически чистые виды энергии:
 - a) гидроэнергия
 - b) ветровая энергия
 - c) энергия сжигания газа, мазута, торфа
 - d) ядерная энергия

5. Выберите верный ответ. Традиционные источники энергии:
 - a) источники энергии, которые в обозримом будущем не иссякнут (энергия рек, морей и океанов, солнечная, ветровая, геотермальная энергия, биоэнергия и др.)
 - b) источники энергии, которые не являются общепринятыми для традиционных энергетических установок
 - c) источники, которые используются для выработки электрической и тепловой энергии в традиционных энергетических установках – котельных установках, тепловых, атомных и гидравлических электростанциях (торф, уголь, газ, мазут, ядерное топливо, а также гидравлическая энергия рек)
 - d) источники энергии, которые после преобразования их в иной вид энергии теряют возможность последующего использования

6. Выберите 2 верных ответа. Возобновляемые источники энергии (ВИЭ):
 - a) источники энергии, которые в обозримом будущем не иссякнут
 - b) энергия рек, морей и океанов, солнечная, ветровая, геотермальная энергия, биоэнергия и др.

с) источники, которые используются для выработки электрической и тепловой энергии в традиционных энергетических установках – котельных установках, тепловых, атомных и гидравлических электростанциях (торф, уголь, газ, мазут, ядерное топливо, а также гидравлическая энергия рек)

д) источники энергии, которые после преобразования их в иной вид энергии теряют возможность последующего использования (торф, уголь, горючие сланцы, нефть и продукты ее переработки, природный и искусственный газ, ядерное топливо и др.)

7. Выберите верный ответ. Газотурбинные электростанции:

- а) относятся к нетрадиционной энергетике
- б) относятся к гидроэнергетике
- с) относятся к традиционной энергетике
- д) являются установками на топливных элементах (ТЭ)

8. Напишите правильный ответ. Прибор, способный поворачивать зеркало так, чтобы направлять солнечные лучи постоянно в одном направлении, несмотря на видимое суточное движение Солнца, называется _____.

Правильный ответ:

9. Напишите правильный ответ. На фото изображена:



Правильный ответ:

10. Напишите правильный ответ. Сокращенное название солнечных электростанций.

Правильный ответ:

11. Напишите правильный ответ. Местоположение первого в России ветропарка

Правильный ответ:

12. Установите правильную последовательность:

- a) и Курильских островов
- b) экономически оправдано
- c) Сооружение геотермальных станций в России
- d) для Камчатки

Правильный ответ:

13. Напишите правильный ответ. _____ или фотоэлементы, служат для пространственного преобразования зарядов и создания ЭДС в полупроводниковом переходе

Правильный ответ:

14. Напишите правильный ответ. Альтернатива кремнию в производстве солнечных батарей

Правильный ответ:

15. Напишите правильный ответ. Какую электрическую машину приводит во вращение гидравлическая турбина?

Правильный ответ:

ПК-3 Готов к оценке основных производственных фондов

Индикаторы:

ПК-3.1 Знает: особенности электроснабжения предприятий различных отраслей промышленности

ПК-3.2 Умеет: рассчитывать режимы работы, параметры и характеристики энергетических установок и устройств по заданной методике

ПК-3.3 Владеет: практическими навыками расчета технологических параметров, протекающих в силовых энергетических установках и оборудовании

Время выполнения теста – 30 минут.

1. Выберите верный ответ. Линейные объекты согласно Градостроительному кодексу РФ:

- a) здания, строения, сооружения
- b) объекты, строительство которых не завершено
- c) линии электропередачи, линии связи (в том числе линейно-кабельные сооружения), трубопроводы, автомобильные дороги, железнодорожные линии и другие подобные сооружения
- d) линии электропередачи, на которых завершена модернизация

2. Выберите верный ответ. «Системы электроснабжения, сети, источники, преобразователи и приемники электрической энергии. Номинальные напряжения до 1000 В» описаны в документе:

- a) ГОСТ 21128-83
- b) ГОСТ Р МЭК 60617-DB-12M-2015
- c) ГОСТ 721-77

- d) ГОСТ 32144-2013
3. Выберите верный ответ. Система электроснабжения, определение:
- a) обеспечение потребителей электрической энергией
 - b) совокупность электроустановок, предназначенных для обеспечения потребителей электрической энергией
 - c) электроснабжение потребителей электрической энергии от энергосистемы
 - d) система, которая характеризуется характеристиками напряжения электропитания, относящимися к частоте, значениям и форме напряжения, а также к симметрии напряжений в трехфазных системах
4. Выберите 3 верных ответа. Электрические сети по назначению:
- a) электрические сети общего назначения,
 - b) сети автономного электроснабжения
 - c) сети технологических объектов, контактная сеть
 - d) централизованное электроснабжение, децентрализованное электроснабжение, система электроснабжения общего назначения
5. Выберите 3 верных ответа. При развитии систем электроснабжения учитывают режимы:
- a) продолжительные, кратковременные и повторно-кратковременные
 - b) ремонтные
 - c) аварийные, послеаварийные
 - d) продолжительные, кратковременные и аварийные
6. Выберите верный ответ. Когенерация, определение:
- a) технология совместного производства тепловой и электрической энергии
 - b) производство тепловой энергии
 - c) производство электрической энергии
 - d) холодильные установки
7. Напишите правильный ответ. Самым распространённым видом потребителей электрической энергии являются _____ двигатели (АД).

Правильный ответ:

8. Напишите правильный ответ. «Электрическая энергия. Совместимость технических средств электромагнитная. Нормы качества электрической энергии в системах электроснабжения общего назначения» это ГОСТ _____.

Правильный ответ:

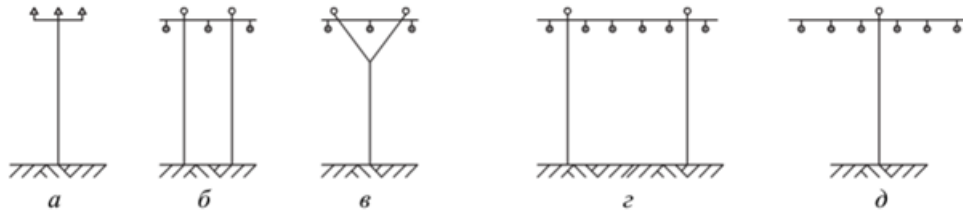
9. Определите режим работы нейтрали электрической сети, в которой нейтраль трансформатора или генератора не присоединена к заземляющему устройству или присоединена к нему через большое сопротивление приборов сигнализации, измерения, защиты и других аналогичных им устройств.

Правильный ответ:

10. Установите верную последовательность:
- e) аппарат, агрегат и др.,
 - f) предназначенный для преобразования
 - g) Приемник электрической энергии (электроприемник (ЭП) - это
 - h) электроэнергии (ЭЭ) в другой вид энергии

Правильный ответ:

11. Схема расположения проводов и тросов на опорах линий трехфазного тока:



Правильный ответ:

12. Напишите правильный ответ. Сокращенное обозначения воздушной линии с защищенными проводами.

Правильный ответ:

13. Напишите правильный ответ. Количество категорий электроприемников по надежности электроснабжения.

Правильный ответ:

14. Напишите правильный ответ. Устройство, состоящее из нескольких подвесных изоляторов и линейной арматуры, подвижно соединенных между собой (ПУЭ)

Правильный ответ:

15. Напишите правильный ответ. На рисунке изображен:


проводов
одноцепной линии



Правильный ответ:

ПК-4 Готов к организации проведения экспертизы проектов вновь вводимых и реконструируемых объектов

Индикаторы:

ПК-4.1 Знает: основные методы проведения монтажных и пуско-наладочных работ электроустановок

ПК-4.2 Умеет: проводить расчеты режимов работы электрооборудования

ПК-4.3 Владеет: практическими навыками проектирования электроустановок

Время выполнения теста – 30 минут.

1. Выберите верный ответ. Проектная документация (ПД):

a) документация для проведения строительства, реконструкции объектов капитального строительства

b) совокупность текстовых и графических документов, определяющих архитектурные, функционально-технологические, конструктивные и инженерно-технические и иные решения проектируемого здания (сооружения), состав которых необходим для оценки соответствия принятых решений заданию на проектирование, требованиям технических регламентов и документов в области стандартизации и достаточен для разработки рабочей документации для строительства

c) совокупность текстовых и графических документов, обеспечивающих реализацию принятых в утвержденной проектной документации технических решений объекта капитального строительства

d) графические документы для архитектурных, функционально-технологических, конструктивных и инженерно-технических решений проектируемого здания (сооружения)

2. Выберите верный ответ. Инженерные изыскания:

a) это изучение природных условий и факторов техногенного воздействия в целях рационального и безопасного использования территорий и земельных участков в их пределах, подготовки данных по обоснованию материалов, необходимых для территориального планирования, планировки территории и архитектурно-строительного проектирования

b) это получение топографической и геодезической информации и данных, необходимых для изучения природных и техногенных условий района

c) это обоснования гидрологических характеристик водных источников при решении вопросов размещения площадок электростанций

d) это получение достоверных характеристик климата, метеорологических условий, в том числе атмосферной диффузии приземного и пограничного слоев атмосферы

3. Выберите 3 верных ответа. В России находятся в эксплуатации типы электростанций:

a) ТЭС

b) ГеоЭС, ДЭС, СЭС, ВЭС

c) АЭС, ГАЭС, ПЭС

d) ГеоЭС, ДЭС, СЭС, ВЭС

4. Выберите верный ответ. Нейтраль электроустановки:

a) выводы из общих точек обмоток генераторов или трансформаторов

- b) общие точки трехфазных обмоток генераторов или трансформаторов, соединенных в звезду
- c) присоединение общих точек трансформаторов к заземляющему устройству
- d) общие точки трехфазных обмоток генераторов или трансформаторов, соединенных в треугольник

5. Напишите правильный ответ. Частота трехфазного переменного тока сети в России равна ___ Гц.

Правильный ответ:

6. Напишите правильный ответ. Верны ли следующие суждения об оборудовании электрической станции:

А. К основному электрооборудованию электрических станций относятся синхронные генераторы и трансформаторы.

Б. К основному электрооборудованию электрических станций относятся распределительные устройства и линии электропередачи.

- e) верно только А
- f) верно только Б
- g) верны оба суждения
- h) оба суждения неверны

7. Напишите правильный ответ. На каких напряжениях выполняются связи мощных электростанций между собой, передачи больших мощностей на дальние расстояния, и межсистемные связи?

- 1. 10 кВ
- 2. 330 кВ
- 3. 500 кВ
- 4. 35 и 110 кВ

Правильный ответ:

8. Укажите правильный ответ. Для какого числа фаз условно показывают соединения в однолинейной схеме:

- a) 3
- b) 2
- c) 1
- d) 5

9. Напишите правильный ответ. Автотрансформатор (АТ) по отношению к трансформатору равной мощности имеет более _____ КПД.

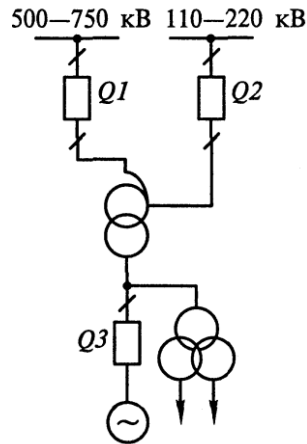
Правильный ответ:

10. Установите правильную последовательность:

- a) гашения поля (АГП)
- b) Гашение поля синхронного генератора на электростанции
- c) автоматом
- d) производится специальным

Правильный ответ:

11. Напишите правильный ответ. На схеме изображен



Правильный ответ:

12. Напишите правильный ответ. Для какого числа фаз составляют трехлинейные схемы?

Правильный ответ:

13. Напишите правильный ответ. Величина среднего напряжения, которая принимается для расчета токов короткого замыкания на шинах 110 кВ электрической станции или подстанции.

Правильный ответ:

14. Напишите правильный ответ. Что означает в буквенном обозначении трансформатора наличие буквы Н?

Правильный ответ:

15. Рассчитайте скорость вращения (об/мин) для четырехполюсного турбогенератора в сети частотой 50 Гц.

Правильный ответ:

ПК-5 Способен организовывать и контролировать исполнения планов и графиков работы по техническому обслуживанию и ремонту оборудования подстанций

Индикаторы:

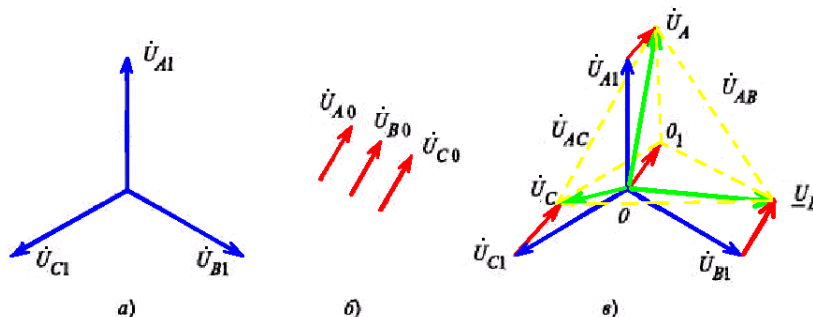
ПК–5.1 Знает: методы решения дифференциальных уравнений, операционное исчисление, законы электротехники, физические основы работы различных устройств силовой электроники, свойства силовых полупроводниковых приборов и их характеристики

ПК–5.2 Умеет: анализировать процессы и явления, происходящие в полупроводниковых преобразователях электрической энергии

ПК–5.3 Владеет: практическими навыками составления схем электроэнергетических объектов

Время выполнения теста – 30 минут.

1. Выберите верный ответ. На рисунке приведено разложение:



- a) на прямую и нулевую последовательность
- b) на прямую и обратную последовательность
- c) на обратную и нулевую последовательность
- d) на обратную последовательность

2. Выберите верный ответ. Переходные процессы обмоток статора синхронного генератора описываются:

- a) законом Ома
- b) уравнениями Парка - Горева
- c) уравнением движения
- d) законом Джоуля - Ленца

3. Выберите верный ответ. Уравнение относительного движения ротора синхронной машины описывает _____ процесс:

- a) волновой
- b) электромагнитный
- c) электромеханический
- d) тепловой

4. Напишите правильный ответ. Переходные режимы – это режимы, параметры которых изменяются _____.

Правильный ответ:

5. Выберите 3 варианта ответа. Виды переходных процессов

- a) волновые
- b) электромагнитные
- c) электромеханические
- d) структурные

6. Напишите правильный ответ. Верны ли следующие суждения:

А. Процесс нарушения устойчивости ЭЭС в связи с прогрессирующим изменением напряжения называется лавина напряжения

Б. Процесс нарушения устойчивости ЭЭС в связи с прогрессирующим изменением напряжения называется опрокидывание асинхронных двигателей

- a) оба суждения неверны
- b) оба суждения верны
- c) верно только А
- d) верно только Б

7. Напишите правильный ответ. Сопротивление нагрузки составляет $(286 + j292)$ Ом. Чему равно сопротивление, приведённое к базисным условиям, при $U_б = 220$ кВ, $S_б = 2000$ МВА? (выберите верный ответ):

- a) $(21.3 + j22.1)$ Ом
- b) $(1.9 + j2.2)$ Ом
- c) $(16.7 + j17.3)$ Ом
- d) $(11.8 + j12.1)$ Ом

8. Установите верную последовательность:
- a) для выбора и проверки
 - b) короткого замыкания (КЗ)
 - c) Расчёт токов короткого замыкания необходим
 - d) электрооборудования по условиям

Правильный ответ:

9. Напишите правильный ответ. Сокращенное название относительных единиц.

Правильный ответ:

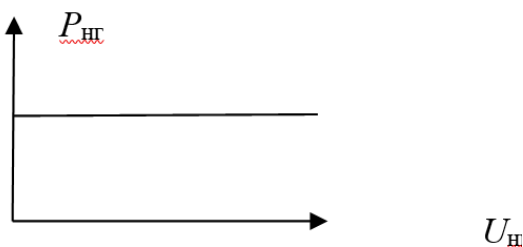
10. Напишите правильный ответ. Уравнение движения ротора синхронной машины в математической модели синхронной машины.

Правильный ответ:

11. Напишите правильный ответ. Короткое замыкание между фазами является _____ несимметрией

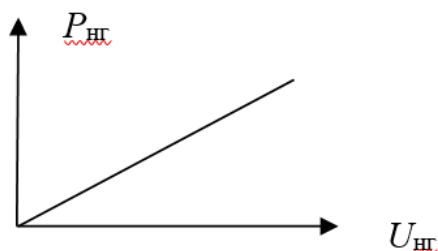
Правильный ответ:

12. Напишите правильный ответ. Чему равен регулирующий эффект нагрузки согласно графику?



Правильный ответ:

13. Напишите правильный ответ. Чему равен регулирующий эффект нагрузки согласно графику?



Правильный ответ:

14. Напишите правильный ответ. При каком значении скольжения происходит запуск асинхронного двигателя?

Правильный ответ:

15. Рассчитать базисный ток в точке КЗ на шинах 110 кВ при базисной мощности $Sб=1000$ МВА.

Правильный ответ:

ПК-6 Способен организовывать технический контроль качества работ подрядных организаций, занятых работами по техническому обслуживанию, ремонту, монтажу оборудования подстанций

Индикаторы:

ПК-6.1 Знает: требования правил устройства электроустановок применительно к выбору изоляционных расстояний и устройств защиты от перенапряжений

ПК-6.2 Умеет: выбирать изоляционные расстояния, оценивать надежность молниезащиты открытых распределительных устройств

ПК-6.3 Владеет: практическими навыками измерения и анализа диагностических параметров изоляции высоковольтного оборудования, решения задач техники высоких напряжений с помощью специализированного программного обеспечения

Время выполнения теста – 30 минут.

1. Выберите верный ответ Виды изоляционных промежутков:
 - a) однородный, неоднородный,
 - b) слабонеоднородный, неоднородный, резконеоднородный
 - c) однородный, слабонеоднородный, резконеоднородный
 - d) резконеоднородный, слабонеоднородный

2. Выберите верный ответ Наиболее пробивными изоляционными промежутками являются соединения типа:
 - a) плоскость-стержень
 - b) плоскость-плоскость
 - c) плоскость-шар
 - d) шар-шар

3. Выберите 3 верных варианта Виды токов изоляции:

- a) индуктивные
- b) емкостные
- c) абсорбционные
- d) сквозные

4. Выберите верный ответ Причины нагрева изоляции:

- a) абсорбционные токи
- b) сквозные токи
- c) индуктивные токи
- d) вихревые токи

5. Выберите верный ответ. Параметры стандартного грозового импульса:

- a) Время фронта – 1,2 мкс 20%, время импульса 50мкс 30%
- b) Время фронта – 1,2 мкс 30%, время импульса 50мкс 20%
- c) Время фронта – 1,3 мкс 30%, время импульса 50мкс 20%
- d) Время фронта – 1,4мкс 30%, время импульса 40мкс 20%

6. Напишите правильный ответ. Изоляции силовых трансформаторов по конструкции может быть _____ и внутренняя.

Правильный ответ:

7. Установите верную последовательность:

- a) напряжения требуется появление
- b) формирование канала пробоя
- c) Для достижения пробивного
- d) активного электрона и

Правильный ответ:

8. Выберите 2 верных ответа. Выполнение изоляции высоковольтных вводов:

- a) бумажно-бакелитовые, фарфоровые армированные
- b) Сплошные фарфоровые, бумажно-бакелитовые,
- c) маслбарьерные и бумажно-масляные, фарфоровые армированные.
- d) Сплошные фарфоровые и конденсаторные

9. Напишите правильный ответ. Электрическая прочность диэлектрика $E_{пр}$ (формула).

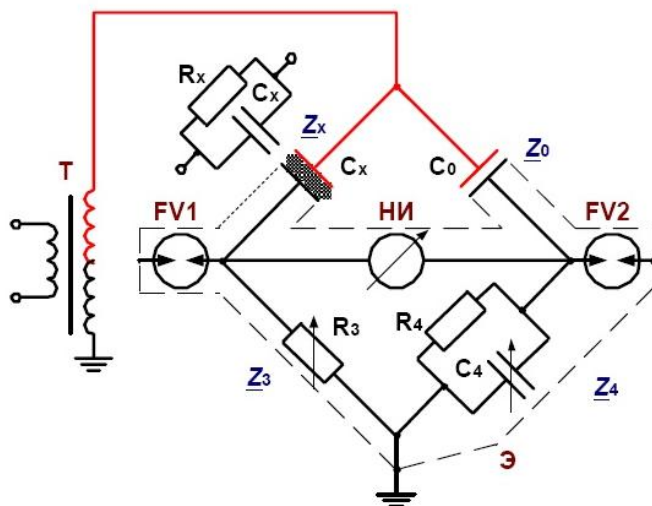
Правильный ответ:

10. Напишите правильный ответ. Виды входного контроля изоляторов контактной сети перед установкой: **внешний осмотр и**

Правильный ответ:

11. Напишите правильный ответ. Верны ли следующие суждения:
- А. Угол диэлектрических потерь характеризует сравнение текущих свойств изоляции с нормативными и выводы о годности изоляции
- Б. Угол диэлектрических потерь характеризует относительную скорость старения с нормативной и выводы о комплексной защите изоляции
- a) верно только А
- b) верно только Б
- c) верны оба суждения
- d) оба суждения неверны

12. Напишите правильный ответ. Схема, представленная на рисунке предназначена для:

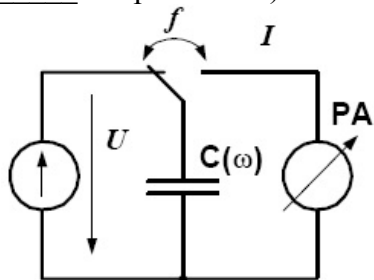


Правильный ответ:

13. Напишите правильный ответ. Коэффициент неоднородности (формула)

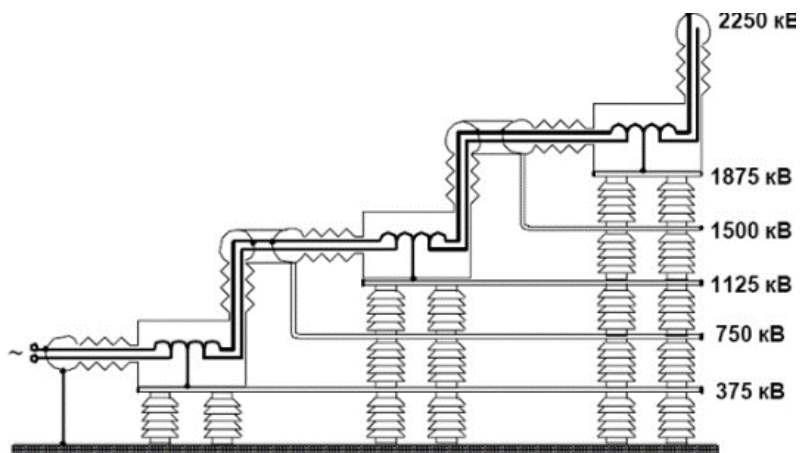
Правильный ответ:

14. Определите принцип испытания изоляции на приведенной схеме (_____ напряжением):



Правильный ответ:

15. Напишите правильный ответ. Ниже приведена схема:



Правильный ответ:

ПК-7 Способен организовывать планирование материальных ресурсов для технического обслуживания и ремонта оборудования подстанций

Индикаторы:

ПК-7.1 Знает: основные методы расчёта электроэнергетических установок

ПК-7.2 Умеет: выполнять электрические измерения в соответствии с правилами техники безопасности, производственной санитарии, пожарной безопасности и нормы охраны труда

ПК-7.3 Владеет: практическими навыками применения правил техники безопасности, производственной санитарии, пожарной безопасности и нормы охраны труда при работе с промышленными электроустановками.

Время выполнения теста – 30 минут.

1. Выберите верный ответ. Где применяют плавильные печи:
 - a) при литье легкоплавких металлов и сплавов
 - b) при литье черных металлов
 - c) при литье твёрдоплавких металлов
 - d) при литье пластмасс

2. Выберите 2 верных ответа. Индукционный нагрев:
 - a) метод бесконтактного нагрева неэлектропроводящих материалов
 - b) токами высокой частоты и большой величины.
 - c) метод бесконтактного нагрева электропроводящих материалов
 - d) токами высокой частоты и большой величины

3. Выберите 2 верных ответа. Сквозной нагрев:
 - a) постепенный нагрев всей поверхности заготовки
 - b) нагрев всей поверхности заготовки
 - c) за короткий промежуток времени
 - d) за продолжительный промежуток времени

4. Выберите верный ответ. Электрическая дуга:
 - a) один из видов электрического разряда в газе
 - b) один из видов электрического разряда в жидкости
 - c) разряд между электродом и землей
 - d) разряд в вакууме

5. Выберите 3 верных ответа. Электроконтактная обработка материалов:
а) изменение формы, размеров
б) шероховатости
в) изменение формы и размеров поверхности электропроводной заготовки
г) и свойств поверхности электропроводной заготовки под действием электрических разрядов.

6. Выберите верный ответ. Электрохимическая обработка:
а) способ обработки электропроводящих материалов, заключающийся в изменении формы, размеров и (или) шероховатости поверхности заготовки вследствие анодного растворения её материала в электролите под действием электрического тока
б) способ обработки неэлектропроводящих материалов, заключающийся в изменении формы, размеров и (или) шероховатости поверхности заготовки вследствие анодного растворения её материала в электролите под действием электрического тока
в) способ обработки электропроводящих материалов, заключающийся в изменении формы, размеров и (или) шероховатости поверхности заготовки вследствие катодного растворения её материала в электролите под действием электрического тока
г) способ обработки неэлектропроводящих материалов, заключающийся в изменении формы, размеров и (или) шероховатости поверхности заготовки вследствие катодного растворения её материала в электролите под действием электрического тока

7. Напишите правильный ответ. У электрической дуги постоянного тока в отличие от дуги переменного тока один электрод постоянно является _____, второй — анодом.

Правильный ответ:

8. Выберите верный ответ. Электроэрозионная обработка:
а) изменение формы, размеров, шероховатости и свойств поверхности заготовки под воздействием электрических разрядов в результате электрической эрозии
б) изменение формы, размеров и свойств поверхности заготовки под воздействием электрических разрядов в результате электрической эрозии
в) изменение размеров, шероховатости и свойств поверхности заготовки под воздействием электрических разрядов в результате электрической эрозии
г) изменение формы, размеров и шероховатости поверхности заготовки под воздействием электрических разрядов в результате электрической эрозии

9. Напишите правильный ответ. Электротехническое устройство, предназначенное для управления электрическими и неэлектрическими устройствами:

Правильный ответ:

10. Установите правильную последовательность:

- а) электрическое поле
- б) расположенном в индукторе
- в) в проводнике
- г) наводится переменным магнитным полем

Правильный ответ:

11. Напишите правильный ответ. Электромагнитная волна по мере проникновения в материал ослабляется и плотность тока _____.

Правильный ответ:

12. Напишите правильный ответ. Как изменится мощность шести нагревателей при переключении их с последовательной звезды на параллельную?

Правильный ответ:

13. Напишите правильный ответ. Какая частота тока нужна для питания термических печей?

Правильный ответ:

14. Напишите правильный ответ. Способ нагрева, применяемый в котлах ЭПЗ-100.

Правильный ответ:

15. Напишите правильный ответ. Допустимая температура окружающего воздуха ТЭН в электрокалорифере.

Правильный ответ:

ПК-8 Способен координировать деятельность членов коллектива исполнителей при проведении приемо-сдаточных испытаний, приемки выполняемых ремонтных работ

Индикаторы:

ПК-8.1 Знает: устройство, принцип действия, характеристики и параметры основных полупроводниковых элементов электронных устройств; основные схемные решения при построении преобразующих электронных устройств

ПК-8.2 Умеет: анализировать и описывать физические процессы, протекающие в электрических цепях с полупроводниковыми приборами

ПК-8.3 Владеет: практическими навыками выбора параметров элементов схем электронных преобразовательных устройств

Время выполнения теста – 30 минут.

1. Выберите верный ответ. Управляемые выпрямители чаще всего выполняются на базе:

- a) Полевых транзисторах
- b) Диодов
- c) Биполярных транзисторов
- d) Тиристоров

2. Выберите 3 верных ответа. В конвертор источника питания с преобразователем частоты входят:

- a) выпрямитель
- b) инвертор
- c) трансформатор
- d) резистор

3. Выберите 2 верных ответа. В зависимости от характера коммутируемого сигнала электронные ключи разделяют на:

- a) аналоговые
- b) переменные
- c) цифровые
- d) дискретные

4. Выберите правильный ответ. Верны ли следующие суждения:

А. Силовой биполярный транзистор в точке отсечки находится в открытом состоянии и характеризуется высоким током

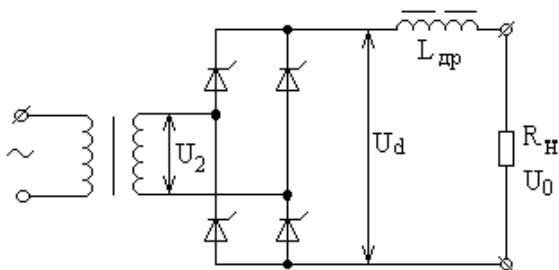
Б. Силовой биполярный транзистор в точке отсечки находится в закрытом состоянии и характеризуется малым током

- a) оба суждения неверны
- b) оба суждения верны
- c) верно только А
- d) верно только Б

5. Напишите правильный ответ. В активном режиме работы транзистора эмиттерный переход смещен в _____ направлении.

Правильный ответ:

6. Выберите верный ответ. Название схемы управляемого выпрямителя, изображенного на рисунке:



- a) несимметричный, управляемый, мостовой, однофазный выпрямитель с активно индуктивной нагрузкой
- b) симметричный, управляемый, мостовой, однофазный выпрямитель с активно индуктивной нагрузкой
- c) несимметричный, управляемый, мостовой, однофазный выпрямитель с активной нагрузкой
- d) симметричный, управляемый, мостовой, однофазный выпрямитель с активной нагрузкой

7. Напишите правильный ответ. Преобразователь электрической энергии, позволяющий получить на выходе напряжение, находящееся в заданных пределах при больших колебаниях входного напряжения, называется _____.

Правильный ответ:

8. Выберите верный ответ. При подаче обратного напряжения смещения сопротивление идеального диода:

- a) стремится к бесконечности
- b) меньше нуля
- c) равно нулю
- d) имеет конечную величину

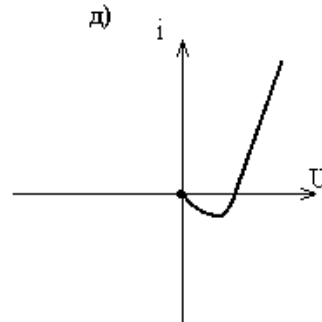
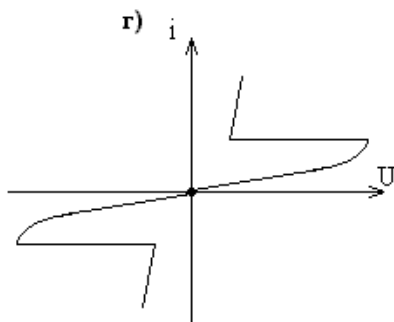
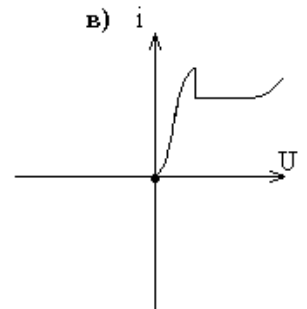
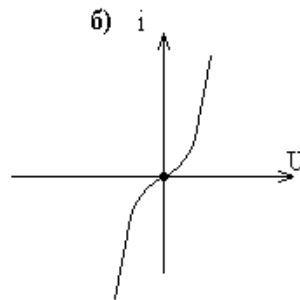
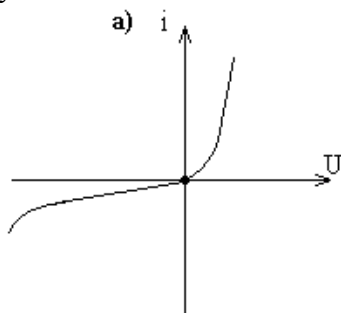
9. Напишите правильный ответ. Сокращенное название вольт-амперной характеристики.

Правильный ответ:

10. Напишите правильный ответ. Из каких элементов можно составить сглаживающий фильтр?

Правильный ответ:

11. Напишите правильный ответ. Какая из приведенных ВАХ принадлежит симистору

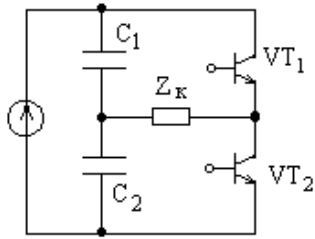


Правильный ответ:

12. Напишите правильный ответ. Запрется ли тиристор после снятия управляющего импульса в схеме управляемого выпрямителя?

Правильный ответ:

13. Напишите правильный ответ. На рисунке представлена схема инвертора с внешним управлением, двухтактная, _____:



Правильный ответ:

14. Напишите правильный ответ. Силовой диод перешел в закрытое состояние. Как изменится мощность потерь в силовом диоде?

Правильный ответ:

15. Напишите правильный ответ. Имеем управляемый однофазный мостовой выпрямитель с активной нагрузкой. Чему равно среднее значение напряжения на нагрузке U_0 в вольтах при $\alpha = 60^\circ$, если при $\alpha = 0$ $U_0 = 100$ В?

Правильный ответ:

ПК-9 Способен к организации работы малых коллективов исполнителей в соответствии с нормами и требованиями, стандартами по испытаниям оборудования, пусконаладке

Индикаторы:

ПК-9.1 Знает: эксплуатационные требования к различным видам электрических машин

ПК-9.2 Умеет: выполнять работы по расчету и проектированию электрических машин в соответствии с техническими заданиями и использованием стандартных программных средств автоматизации расчетов и проектирования

ПК-9.3 Владеет: практическими навыками осуществления выбора электрических машин и трансформаторов при проектировании электромеханических и электроэнергетических систем

Время выполнения теста – 30 минут.

1. Выберите верный ответ. Трансформатор (определение):
 - a) электрическая цепь, содержащая силовые полупроводниковые ключи на базе IGBT-транзисторов или GTO-тиристоров и систему управления
 - b) статическое электромагнитное устройство в виде магнитопровода с обмотками, предназначенное для преобразования переменного напряжения одной амплитуды в переменное напряжение другой амплитуды без изменения частоты
 - c) электромагнитное устройство, предназначенное для преобразования механической энергии одного значения момента в механический момент другого значения
 - d) мостовой преобразователь трехфазного переменного тока в постоянный ток

2. Выберите 3 верных ответа. Режимы работы трансформатора:

- a) селективный режим, выпрямительный режим
- b) холостого хода
- c) под нагрузкой
- d) короткого замыкания

3. Выберите верный ответ. В генераторе постоянного тока происходит преобразование :

- a) механической энергии в электрическую энергию
- b) электрической энергии в тепловую энергию
- c) тепловой энергии в электрическую энергию
- d) электрической энергии в механическую энергию

4. Выберите 2 верных ответа. Электрические машины, которые классифицируются как машины переменного тока

- a) синхронные с обмоткой последовательного возбуждения, асинхронные с обмоткой последовательного возбуждения
- b) синхронные
- c) асинхронные
- d) синхронные с обмоткой параллельного возбуждения, асинхронные с обмоткой постоянного тока

5. Выберите верный ответ. Асинхронная электрическая машина:

- a) машина переменного тока, у которой угловая скорость вращения ротора отличается от угловой скорости вращения электромагнитного поля на величину абсолютного скольжения
- b) машина переменного тока, у которой угловая скорость вращения ротора равна угловой скорости вращения электромагнитного поля
- c) машина переменного тока, у которой угловая скорость вращения ротора в два раза превышает угловую скорость вращения электромагнитного поля
- d) машина переменного тока, у которой всегда угловая скорость вращения ротора $\omega_p = 2\pi$

6. Выберите верный ответ Синхронная электрическая машина:

- a) машина переменного тока, у которой частота вращения ротора отличается от частот вращения электромагнитного поля на величину скольжения
- b) машина переменного тока, у которой частота вращения ротора равна частоте вращения электромагнитного поля
- c) машина переменного тока, у которой угловая скорость вращения ротора в два раза превышает угловую скорость вращения электромагнитного поля
- d) машина переменного тока, у которой всегда угловая скорость вращения ротора $\omega_p = 2\pi$

7. Выберите верный ответ. Измерительные трансформаторы применяются:

- a) в цепях магнитопровода
- b) в цепях регуляторов напряжения
- c) в цепях измерения и защиты
- d) в системах охлаждения силовых трансформаторов

15. Выберите правильный ответ. Верны ли следующие суждения об измерительных трансформаторах:

А. К измерительным трансформаторам относятся выпрямительные и инверторные трансформаторы

Б. К измерительным трансформаторам относятся трансформаторы тока и напряжения

- a) верно только А
- b) верно только Б
- c) верны оба суждения
- d) оба суждения неверны

8. Напишите правильный ответ. Часть генератора постоянного тока, обеспечивающая выпрямление переменного тока обмотки якоря.

Правильный ответ:

9. Напишите правильный ответ. Какая величина наводится в проводниках обмотки якоря машины постоянного тока при его вращении в магнитном поле?

Правильный ответ:

10. Напишите правильный ответ. Для проведения магнитного потока в электрической машине используется ее часть, которая называется _____

Правильный ответ:

11. Напишите правильный ответ. Конструктивный элемент трансформатора, изготовляемый из электротехнической стали.

Правильный ответ:

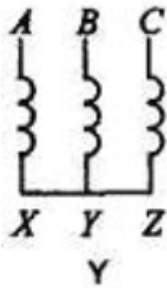
12. Напишите правильный ответ. Обмотка трансформатора, обозначаемая аббревиатурой «ВН».

Правильный ответ:

13. Напишите правильный ответ. Тип электрической машины с обмоткой ротора «беличья клетка»

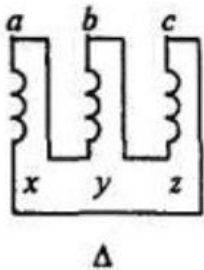
Правильный ответ:

14. Напишите правильный ответ. По какой схеме соединена обмотка трехфазного трансформатора?



Правильный ответ:

15. Напишите правильный ответ. По какой схеме соединена обмотка трехфазного трансформатора?



Правильный ответ:

ПК-10 Способен организовывать работу при внедрении новых устройств

Индикаторы:

ПК-10.1 Знает: теорию и технику расчета параметров при проектировании, испытаниях и производстве ЭП

ПК-10.2 Умеет: рассчитывать режимы работы объектов профессиональной деятельности

ПК-10.3 Владеет: практическими навыками применения теории и техники расчета параметров при проектировании, испытаниях и производстве ЭП

Время выполнения теста – 30 минут.

1. Выберите верный ответ. Электропривод (определение):
 - a) Механическая система, предназначенная для энергосистемы
 - b) Электромеханическая система, предназначенная для приведения в движение каких-либо механизмов или агрегатов
 - c) Цифровой микроконтроллер, программа которого управляет движением каких-либо электрических механизмов или агрегатов
 - d) Автономная система, предназначенная для преобразования постоянного тока в переменный ток

2. Выберите 3 верных ответа. Агрегаты и машины, которые являются основными элементами всякого электропривода:
 - a) электродвигатель
 - b) статический преобразователь напряжения
 - c) передаточное устройство
 - d) приводной агрегат

3. Выберите верный ответ. Причина широкого применения в регулируемом электроприводе электродвигателей постоянного тока последовательного возбуждения:

- a) двигатель постоянного тока последовательного возбуждения имеет мягкую электромеханическую характеристику, поэтому прост для регулирования частоты вращения и момента
- b) двигатель постоянного тока не имеет коллектора и обладает высокой надежностью
- c) двигатель постоянного тока имеет простую конструкцию, не требует обслуживания при эксплуатации
- d) двигатель постоянного тока имеет высокое значение удельного коэффициента использования конструкционных материалов

4. Выберите верный ответ. Причина массового применения электропривода с трехфазным асинхронным двигателем:

- a) простота изготовления и эксплуатации асинхронного двигателя
- b) возможность использования в асинхронном двигателе дешевых пластиковых материалов
- c) асинхронный двигатель не обладает свойствами обратимости
- d) что асинхронный двигатель не требует охлаждения

5. Выберите правильный ответ. Верны ли следующие суждения:

А. При групповом электроприводе один электродвигатель приводит в движение несколько приводных агрегатов

Б. При групповом электроприводе несколько электродвигателей приводят в движение приводной агрегат

- a) оба суждения неверны
- b) оба суждения верны
- c) верно только А
- d) верно только Б

6. Назовите координаты электропривода (выберите верный ответ):

- a) положение приводного агрегата на плоскости чертежа
- b) момент и частота вращения ротора
- c) положение ротора электродвигателя относительно осей координат, совмещенных с приводным агрегатом
- d) положение приводного агрегата в помещении его установки

7. Напишите правильный ответ. Приводному агрегату электропривода передается _____ мощность двигателя.

Правильный ответ:

8. Установите верную последовательность:

- a) к исходному статическому состоянию
- b) после действия любого случайного возмущения
- c) определяется способностью системы вернуться
- d) Статическая устойчивость электропривода

Правильный ответ:

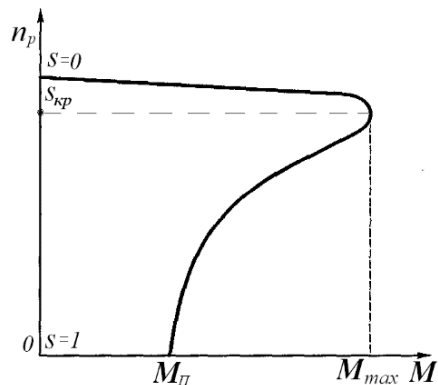
9. Напишите правильный ответ. Формула жесткости электропривода.

Правильный ответ:

10. Напишите правильный ответ. Электродвигатель, который имеет абсолютно жесткую механическую характеристику.

Правильный ответ:

11. Напишите правильный ответ. Тип двигателя, механическая характеристика которого приведена на рисунке.



Правильный ответ:

12. Напишите правильный ответ. Как изменится ток якоря двигателя постоянного тока последовательного возбуждения, если вдвое уменьшить его магнитный поток?

Правильный ответ:

13. Напишите правильный ответ. Формула момента двигателя постоянного тока, работающего в электроприводе.

Правильный ответ:

14. Напишите правильный ответ. Механическая характеристика, полученная при включении в цепь обмотки якоря двигателя дополнительного сопротивления называется:

Правильный ответ:

15. Напишите правильный ответ. При каком скольжении S момент асинхронного двигателя будет максимальным?

Правильный ответ:

ПК-11 Способен анализировать данные, обрабатывать большие объемы технической информации, систематизировать, интерпретировать информацию

Индикаторы:

ПК-11.1 Знает: методы регулирования напряжения и компенсации реактивной мощности в электроэнергетических системах, в системообразующих электрических сетях

ПК-11.2 Умеет: анализировать и оценивать степень риска проявления факторов опасности системы "человек - среда обитания", осуществлять и контролировать выполнение требований по охране труда и технике безопасности в конкретной сфере деятельности

ПК-11.3 Владеет: практическими навыками безопасного использования технических средств в профессиональной деятельности

Время выполнения теста – 30 минут.

1. Выберите 2 верных ответа. Материалы, применяемые для проводов ЛЭП:
 - a) сталь
 - b) натрий
 - c) алюминий
 - d) железобетон

2. Выберите верный ответ. Характеристика графика нагрузки:
 - a) коэффициент мощности
 - b) зависимость мощности от частоты
 - c) коэффициент неравномерности
 - d) коэффициент затухания

3. Выберите верный ответ. Потеря напряжения в линии:
 - a) векторная разность
 - b) арифметическая разность напряжений по концам линии
 - c) отношение напряжений начала и конца линии
 - d) коэффициент напряжения линии

4. Выберите верный ответ. Падение напряжения в линии:
 - a) векторная разность напряжений по концам линии
 - b) арифметическая разность напряжений
 - c) отношение напряжений начала и конца
 - d) коэффициент напряжения

5. Выберите 2 верных ответа. Устройства компенсации реактивной мощности:
 - a) линии электропередачи
 - b) батареи конденсаторов
 - c) реакторы
 - d) синхронные компенсаторы

6. Напишите правильный ответ. Силовой трансформатор предназначен для _____ электрической энергии в электрических сетях и в установках, предназначенных для приема и использования электрической энергии.

Правильный ответ:

7. Выберите правильный ответ. Верны ли следующие суждения:

А. Баланс реактивной мощности в электроэнергетической системе не зависит от напряжения

Б. Баланс реактивной мощности в электроэнергетической системе зависит от напряжения

- a) оба суждения неверны
- b) оба суждения верны
- c) верно только А
- d) верно только Б

8. Установите верную последовательность:

- a) фаз между током
- b) Коэффициент мощности
- c) и напряжением
- d) определяется сдвигом

Правильный ответ:

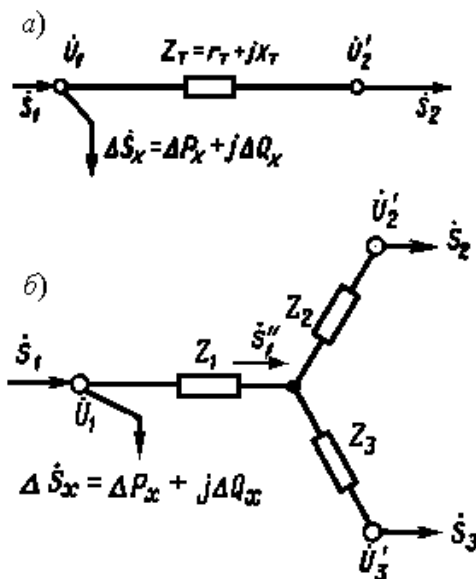
9. Напишите правильный ответ. Максимальный коэффициент мощности ($\cos \varphi$).

Правильный ответ:

10. Напишите правильный ответ. Изоляция для воздушной линии электропередачи (ВЛ).

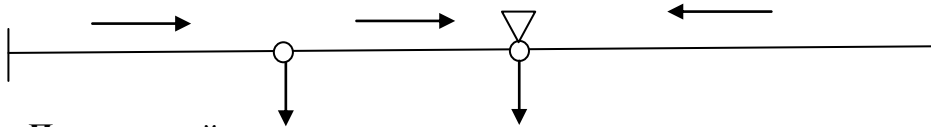
Правильный ответ:

11. Напишите правильный ответ. На рисунках изображены схемы замещения:



Правильный ответ:

12. Напишите правильный ответ. На рисунке изображена:



Правильный ответ:

13. Напишите правильный ответ. Статическая характеристика нагрузки по напряжению является зависимостью мощности от _____:

Правильный ответ:

14. Напишите правильный ответ. Оборудование, наличием которого электрическая станция отличается от электрической подстанции.

Правильный ответ:

15. Напишите правильный ответ. Регулирующий эффект нагрузки при постоянной мощности равен ____.

Правильный ответ:

ПК-12 Способен анализировать качественные показатели работы оборудования подстанций

Индикаторы:

ПК-12.1 Знает: современное состояние и тенденции развития электрооборудования промышленности и его классификации

ПК-12.2 Умеет: рассчитывать безопасные режимы работы электрооборудования

ПК-12.3 Владеет: практическими навыками создания безопасных условий проведения замеров параметров электрооборудования промышленности

Время выполнения теста – 30 минут.

1. Выберите верный ответ Категория по надежности электроснабжения относятся электроприемников, перерыв электроснабжения которых приводит к массовому недоотпуску продукции, массовым простоям рабочих, механизмов и промышленного транспорта, нарушению нормальной деятельности значительного количества городских и сельских жителей:

- a) особая категория
- b) первая категория
- c) вторая категория
- d) третья категория

2. Выберите верный ответ. Режим работы, в котором электрический аппарат (машина) может работать длительное время, температура его частей может достигать установившихся значений, без превышения температуры свыше допустимой:

- a) продолжительный режим работы
- b) кратковременный режим работы
- c) повторно-кратковременный режим работы
- d) аварийный режим работы

3. Выберите 2 верных ответа. Для гашения низковольтной дуги постоянного тока применяют:

- a) элегазовые выключатели
- b) щелевые камеры
- c) магнитное дутье
- d) дугогасительную решетку

4. Напишите правильный ответ. Электроприемники второй категории по надежности электроснабжения в нормальных режимах должны обеспечиваться электроэнергией от _____ независимых взаимно резервирующих источников питания.

Правильный ответ:

5. Выберите верный ответ. Электротепловое реле выбирается по параметру:

- a) по току короткого замыкания
- b) по номинальному току нагрузки
- c) по току перегрузки
- d) по пусковому току

6. Установите верную последовательность:

- a) Командоаппараты предназначены
- b) схем соединений
- c) для создания
- d) в цепях управления

Правильный ответ:

7. Выберите правильный ответ. Верны ли следующие суждения:

А. Среднее выпрямленное напряжение тиристорного преобразователя пропорционально $\cos \alpha$

Б. Среднее выпрямленное напряжение тиристорного преобразователя пропорционально $\lg \alpha$

- a) оба суждения неверны
- b) оба суждения верны
- c) верно только А
- d) верно только Б

8. Выберите верный ответ. Буквенное обозначение двухобмоточного трансформатора мощностью 25 МВА с расщепленной обмоткой низшего напряжения и регулированием под нагрузкой с охлаждением дутьем без принудительной циркуляции масла:

- a) ТРДН-25 000
- b) ТДН-16 000
- c) ТДТН-25 000
- d) ТРДЦН-25 000

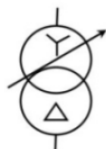
9. Напишите правильный ответ. Что произойдет при обрыве цепи возбуждения двигателя постоянного тока?

Правильный ответ:

10. Выберите для электрического аппарата степень защиты от проникновения пыли и брызг.

Правильный ответ:

11. Напишите правильный ответ. Схема соединения обмоток трансформатора на рисунке:



Правильный ответ:

12. Напишите правильный ответ. Максимальная синхронная скорость асинхронного двигателя (об/мин) на промышленной частоте тока.

Правильный ответ:

13. Напишите правильный ответ. Как изменится скорость двигателя постоянного тока независимого возбуждения при снижении напряжения, подводимого к якорию двигателя?

Правильный ответ:

14. Напишите правильный ответ. Может ли поляризованное реле управляться коротким импульсом?

Правильный ответ:

15. Напишите правильный ответ. Минимальное количество тепловых реле для защиты асинхронного двигателя.

Правильный ответ:

ПК-13 Способен осуществлять мониторинг технического состояния оборудования подстанций

Индикаторы:

ПК-13.1 Знает: нормативы длительности простоя агрегатов в ремонте, трудоемкости ремонта любого вида, численности ремонтных рабочих

ПК-13.2 Умеет: проводить измерения и испытания электрооборудования и оценивать его состояние

ПК-13.3 Владеет: практическими навыками монтажа, наладки машин и установок, поддержания режимов работы электрифицированных и автоматизированных технологических процессов и оборудования

Время выполнения теста – 30 минут.

1. Выберите верный ответ. Методы обнаружения поверхностных дефектов в медном сплаве:

- a) магнитопорошковый
- b) ультразвуковой
- c) капиллярный
- d) вихретоковый

2. Выберите верный ответ. Прибор неразрушающего контроля для определения концентрации напряжений:

- a) дефектоскоп
- b) структуроскоп
- c) стилоскоп
- d) толщиномер

3. Выберите 2 верных ответа. Если сопротивление изоляции опорных изоляторов менее 300 МОм и внешних дефектов не видно, производят:

- a) их выбраковку
- b) очистку изоляторов
- c) промывку изоляторов
- d) проверку исправности армировки

4. Выберите верный ответ. Защитное заземление выполняется:

a) в целях электробезопасности
b) для защиты электроустановок
c) для выравнивания уровней напряжения в различных точках электроустановки

d) для обеспечения эксплуатационных режимов работы электрооборудования

5. Выберите 2 верных ответа. Сопротивление изоляции, которое измеряют у разъединителей, отделителей и короткозамыкателей:

- a) сопротивление изоляции тяг из органических материалов
- b) сопротивление изоляции колонок одно- и многоэлементных изоляторов
- c) тангенс угла диэлектрических потерь
- d) все вышеперечисленное

6. Выберите 3 верных ответа. Бесконтактный метод контроля:

- a) магнитопорошковый
- b) ультразвуковой
- c) вихретоковый
- d) радиационный

7. Выберите верный ответ. Измеренное сопротивление изоляции маслонаполненных вводов должно быть:

- a) 50 Мом
- b) не менее 1000 Мом

- c) не менее 300 Мом
- d) 500 Мом

8. Выберите правильный ответ. Верны ли следующие суждения:

А. Наименьший диаметр заземляющего стального проводника круглого сечения, проложенного в земле, составляет 10 мм

Б. Наименьший диаметр заземляющего стального проводника круглого сечения, проложенного в земле, составляет 16 мм

- a) оба суждения неверны
- b) оба суждения верны
- c) верно только А
- d) верно только Б

9. Напишите правильный ответ. Прибор для определения усилия вытягивания подвижного ножа из неподвижного у разъединителей и отделителей.

Правильный ответ:

10. Установите верную последовательность:

- a) Присоединение заземляющих проводников
- b) сваркой или болтовым соединением
- c) должно выполняться
- d) к заземлителю

Правильный ответ:

11. Напишите правильный ответ. Оценку внутрибаковой изоляции и дугогасительных устройств производят для масляных выключателей (МВ) напряжением

Правильный ответ:

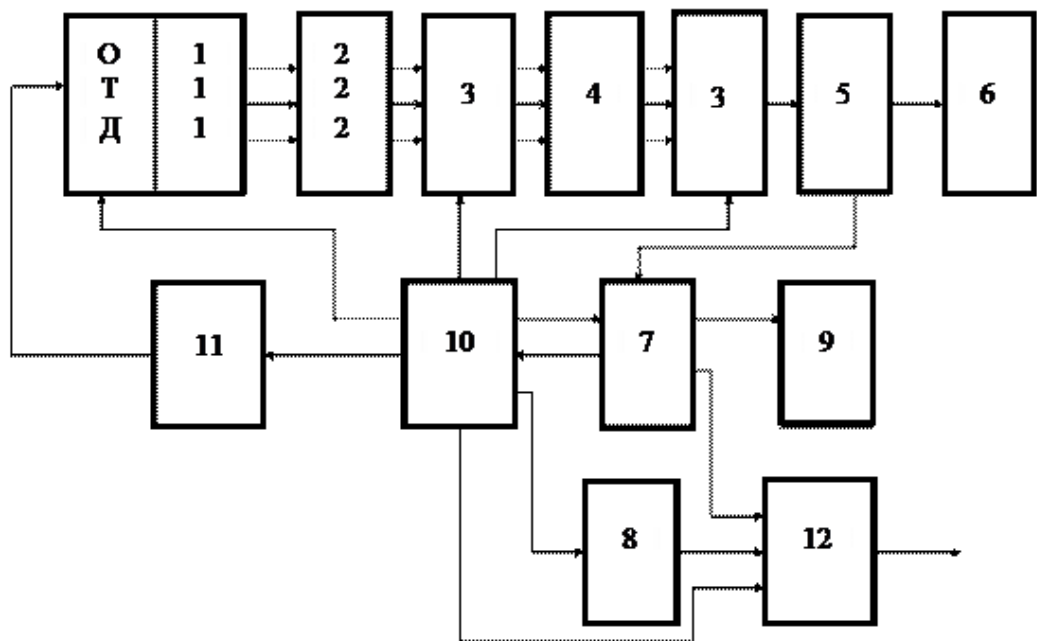
12. Напишите правильный ответ. Что делают с маслонаполненным вводом или проходным изолятором в случае превышения измеренного $\text{tg } \delta$?

Правильный ответ:

13. Напишите правильный ответ. Что делают с маслонаполненным вводом или проходным изолятором в случае значительного превышения измеренного $\text{tg } \delta$ и после сушки?

Правильный ответ:

14. Напишите правильный ответ. На рисунке представлена структура системы:



Правильный ответ:

15. Напишите правильный ответ. Каким коммутационным оборудованием можно создать видимый разрыв в электроустановках напряжением выше 1000 В ?

Правильный ответ:

ПК-14 Способен обеспечивать знания охраны труда, промышленной и пожарной безопасности, производственной санитарии и противопожарной защиты на производственных объектах

Индикаторы:

ПК-14.1 Знает: эксплуатационные требования к различным видам охранных систем

ПК-14.2 Умеет: рассчитывать режимы работы, параметры и характеристики функциональных модулей по заданной методике

ПК-14.3 Владеет: практическими навыками осуществления выбора, с учетом электромагнитных полевых нагрузок, функциональных модулей при проектировании систем охраны

Время выполнения теста – 30 минут.

1. Выберите верный ответ. Система оповещения и управления эвакуацией входит в состав:

- a) комплексная система безопасности
- b) система охранно-тревожной сигнализации
- c) система пожарной сигнализации
- d) система пожаротушения и дымоудаления

2. Выберите верный ответ. Цель объединения в единый комплекс составных элементов системы технических средств обеспечения безопасности объекта:

- a) снижение стоимости затрат при проектировании и построении комплексной системы безопасности
- b) возможность взаимного обмена информацией
- c) упрощение работы персонала системы охраны

d) повышение надежности систем технических средств обеспечения безопасности объекта

3. Выберите 2 верных ответа. В состав радиолокационной системы включают:

- a) неподвижные и поворотные видеокамеры и тепловизоры
- b) любые датчиковые системы
- c) только поворотные видеокамеры и тепловизоры
- d) только тепловизоры и радиодатчиковые системы;

4. Выберите правильный ответ. Верны ли следующие суждения о категории объектов защиты энергетических комплексов:

А. Энергетические комплексы относятся к простым объектам по категории объектов защиты

Б. Энергетические комплексы относятся к особо важным объектам по категории объектов защиты

- i) верно только А
- j) верно только Б
- k) верны оба суждения
- l) оба суждения неверны

5. Выберите верный ответ. Основной объектовый документ при создании системы физической защиты:

- a) правила организации и функционирования физической защиты объектов
- b) постановление на организацию и функционирование системы физической защиты
- c) приказ (распоряжение) на организацию и функционирование системы физической защиты
- d) рекомендации по организации и функционированию системы физической защиты

6. Напишите правильный ответ. На _____ объектах при несанкционированном проникновении злоумышленник должен быть нейтрализован до того, как он выполнит намеченные действия.

Правильный ответ:

7. Установите правильную последовательность:

- e) определение и оценка угроз объекту,
- f) базируется на принципах:
- g) Обеспечение безопасности в общем случае
- h) разработка и реализация адекватных мер защиты

Правильный ответ:

8. Выберите верный ответ. Спринклерная система относится к системе:

- a) дымоудаления
- b) пожаротушения
- c) оповещения и управления эвакуацией
- d) системе пожарной сигнализации

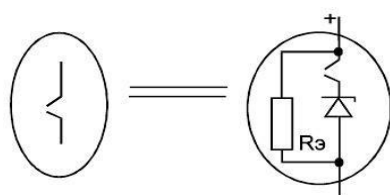
9. Напишите правильный ответ. Время хранения в установленном порядке магнитофонных записей оперативных переговоров при авариях и других нарушениях в работе.

Правильный ответ:

10. Напишите правильный ответ. Периодичность практических тренировок по эвакуации людей при пожаре на объектах с массовым пребыванием людей.

Правильный ответ:

11. Напишите правильный ответ. На схеме изображена эквивалентная схема _____ извещателя



Правильный ответ:

12. Напишите правильный ответ. Охранная зона вдоль ВЛ напряжением 110 кВ (м).

Правильный ответ:

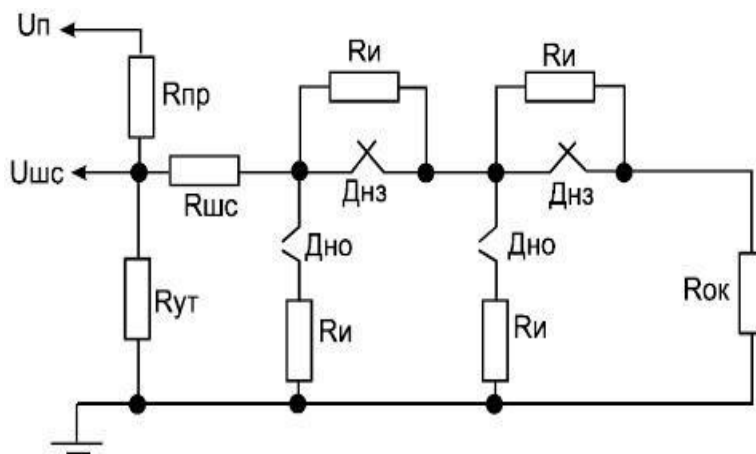
13. Напишите правильный ответ. Действующий ГОСТ «СИСТЕМЫ ТРЕВОЖНОЙ СИГНАЛИЗАЦИИ. ЧАСТЬ 1. ОБЩИЕ ТРЕБОВАНИЯ. РАЗДЕЛ 4. РУКОВОДСТВО ПО ПРОЕКТИРОВАНИЮ, МОНТАЖУ И ТЕХНИЧЕСКОМУ ОБСЛУЖИВАНИЮ»

Правильный ответ:

14. Напишите правильный ответ. Номер действующего постановления Правительства «О порядке установления охранных зон объектов электросетевого хозяйства и особых условий использования земельных участков, расположенных в границах таких зон».

Правильный ответ:

15. Напишите правильный ответ. На эквивалентной схеме реального шлейфа сигнализации укажите паразитное сопротивление проводов шлейфа.



Правильный ответ:

ПК-15 Готов работать со специальными диагностическими приборами и оборудованием в рамках профессиональной деятельности

Индикаторы:

ПК-15.1 Знает: организационно-правовые основы обеспечения единства измерений

ПК-15.2 Умеет: выбирать средства измерения в зависимости от требуемой точности измерений;

ПК-15.3 Владеет: практическими навыками формировать основные документы по стандартизации и сертификации продукции

Время выполнения теста – 30 минут.

1. Выберите верный ответ. Метрология (определение):
 - a) теория передачи размеров единиц величин
 - b) теория исходных средств измерений (эталонов)
 - c) наука об измерениях, методах и средствах обеспечения их единства и способах достижения требуемой точности
 - d) учение о принципах построения, формах и способах познания

2. Выберите верный ответ. Шкала электрического напряжения относится к шкале:
 - a) наименования
 - b) порядка
 - c) интервалов
 - d) отношений

3. Выберите верный ответ. При описании электрических и магнитных явлений в СИ основной единицей является:
 - a) вольт
 - b) ом
 - c) ампер
 - d) ватт

4. Выберите два верных ответа. Какие из перечисленных единиц величин не являются основными величинами Международной системы единиц (СИ)
 - a) метр
 - b) ньютон
 - c) сопротивление

d) секунда

5. Выберите три верных ответа. Примерами прямых измерений являются измерения:

a) активного сопротивления с помощью уравновешенного моста постоянного тока

b) силы тока амперметром

c) массы на весах

d) времени по часам

6. Напишите правильный ответ. _____ является разностью между измеренным значением величины и опорным значением величины.

Правильный ответ:

7. Укажите правильное название приставок:

a) 10^{-6} фемто, 10^{-9} пико, 10^{-12} атто;

b) 10^{-6} микро, 10^{-9} нано, 10^{-12} пико;

c) 10^{-6} санти, 10^{-9} гига, 10^{-12} дека;

d) 10^{-6} мега, 10^{-9} деци, 10^{-12} микро.

8. Напишите правильный ответ. Технический регламент должен содержать

a) перечень и (или) описание объектов технического регулирования;

b) правила и формы подтверждения соответствия;

c) основные понятия, термины и определения;

d) требования к маркировке или этикеткам и правилам их нанесения

Правильный ответ:

9. Укажите порядок процедуры аккредитации органов по сертификации и испытательных лабораторий:

a) проведение экспертизы на месте

b) представление организацией-заявителем заявки и других документов на аккредитацию и анализ заявочных документов в органе по аккредитации

c) оформление и выдача аттестата аккредитации

d) анализ материалов экспертизы и принятие решения об аккредитации

Правильный ответ:

10. Напишите правильный ответ. Деятельность по разработке (ведению), утверждению, изменению (актуализации), отмене, опубликованию и применению документов по стандартизации и иная деятельность, направленная на достижение упорядоченности в отношении объектов стандартизации

Правильный ответ:

11. Напишите правильный ответ. Место нанесения класса точности средств измерений.

Правильный ответ:

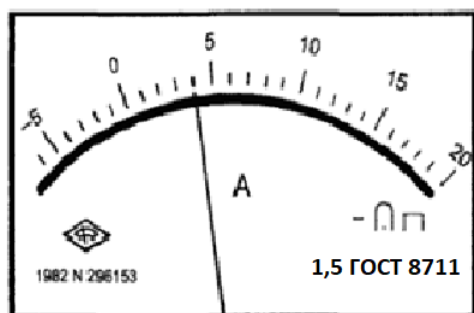
12. Напишите правильный ответ. В _____ устанавливаются обязательные для применения и исполнения требования к продукции.

Правильный ответ:

13. Напишите правильный ответ. Какому понятию соответствует определение «продукция (работы, услуги), процессы, системы менеджмента, терминология, условные обозначения, исследования (испытания) и измерения (включая отбор образцов) и методы испытаний, маркировка, процедуры оценки соответствия и иные объекты»?

Правильный ответ:

14. Определите класс точности прибора



Правильный ответ:

15. Напишите правильный ответ. По определяющим уравнениям выразите размерность сопротивления ($R = U/I$).

Правильный ответ:

ПК-16 Способен осуществлять оценку качества работы вновь вводимых объектов в части оборудования подстанций по новому строительству и технологическому присоединению к электрическим сетям, реновации

Индикаторы:

ПК-16.1 Знает: принципы построения и основные схемы электроснабжения для различных типов потребителей

ПК-16.2 Умеет: оценивать параметры качества работы, а также корректировать в соответствии с заданными показателями качество работы системы электроснабжения

ПК-16.3 Владеет: практическими навыками проектирования и эксплуатации систем электроснабжения

Время выполнения теста – 30 минут.

1. Выберите верный ответ. Децентрализованное электроснабжение:

- a) электроснабжение потребителя от источника, не имеющего связи с энергетической системой
- b) электроснабжение потребителей от энергетической системы
- c) обеспечение потребителей энергией (электрической энергией)
- d) совокупность взаимосвязанных энергоустановок, осуществляющих энергоснабжение (электроснабжение) района, города, предприятия

2. Выберите верный ответ. Потребитель электрической энергии:

- a) устройство, в котором происходит преобразование электрической энергии (ЭЭ) в другой вид энергии для ее использования
- b) предприятие, организация, территориально обособленный цех, строительная площадка, квартира, у которых приемники электрической энергии присоединены к электрической сети и используют электрическую энергию
- c) совокупность электрически взаимосвязанных энергоустановок
- d) значение мощности или количества тепла, потребляемых энергоустановкой в установленный момент времени

3. Выберите 2 верных ответа. Государственные нормативные документы:

- a) Гражданский кодекс РФ, Уголовный кодекс РФ,
- b) Правила устройства электроустановок, Правила технической эксплуатации электрических станций и сетей, Правила охраны труда при эксплуатации электроустановок
- c) Трудовой кодекс РФ, № 35-ФЗ «Об электроэнергетике»
- d) СТО 34.01-39.3-003-2018, СТО 34.01-3.2.11-012-2017, СТО 34.01-2.2-020-2017

4. Выберите верный ответ. Электрические сети общего назначения:

- a) служат для электроснабжения бытовых, промышленных, сельскохозяйственных и транспортных потребителей, кроме специальных: тяговых, сетей автономных передвижных установок
- b) служат для электроснабжения мобильных и автономных объектов (транспортные средства, суда, самолёты, космические аппараты, автономные станции, роботы)
- c) служат для электроснабжения производственных объектов
- d) служат для передачи электроэнергии на движущиеся вдоль неё транспортные средства - локомотив, трамвай, троллейбус, метро

5. В составе комплексной нагрузки энергосистемы мелкие асинхронные двигатели (АД) составляют ориентировочно ____%:

Правильный ответ:

6. Выберите 3 верных ответа. Электроснабжение объекта может осуществляться:

- a) только от электроэнергетической системы (ЭЭС)
- b) от собственной электростанции (ТЭЦ)
- c) от ЭЭС и от ТЭЦ одновременно
- d) от электроэнергетической системы (ЭЭС)

7. Напишите правильный ответ. Электроприемники, нарушение электроснабжения которых может повлечь за собой опасность для жизни людей,

значительный ущерб народному хозяйству, повреждение оборудования, массовый брак продукции, расстройство сложного технологического процесса, нарушение особо важных элементов городского хозяйства, являются электроприемниками (ЭП) _____ категории по надежности электроснабжения.

Правильный ответ:

8. Установите правильную последовательность:
- a) Выключатель – это
 - b) включения и отключения тока
 - c) предназначенный для
 - d) коммутационный аппарат

Правильный ответ:

9. Напишите правильный ответ. При расчете токов короткого замыкания (КЗ) входящие в расчет величины могут выражаться в _____ единицах, либо в _____ единицах.

Правильный ответ:

10. Напишите правильный ответ. Потребляемый электроустановкой ток отстает по фазе от напряжения, тогда реактивная мощность (РМ) имеет _____ значение.

Правильный ответ:

11. Напишите правильный ответ. Формула полной мощности для трехфазной цепи.

Правильный ответ:

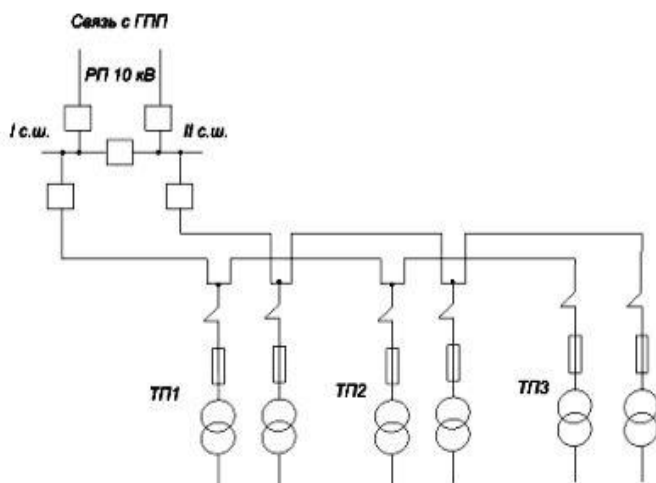
12. Напишите правильный ответ. Коэффициент мощности (обозначение в расчетах).

Правильный ответ:

13. Напишите правильный ответ. Коэффициент реактивной мощности (обозначение в расчетах).

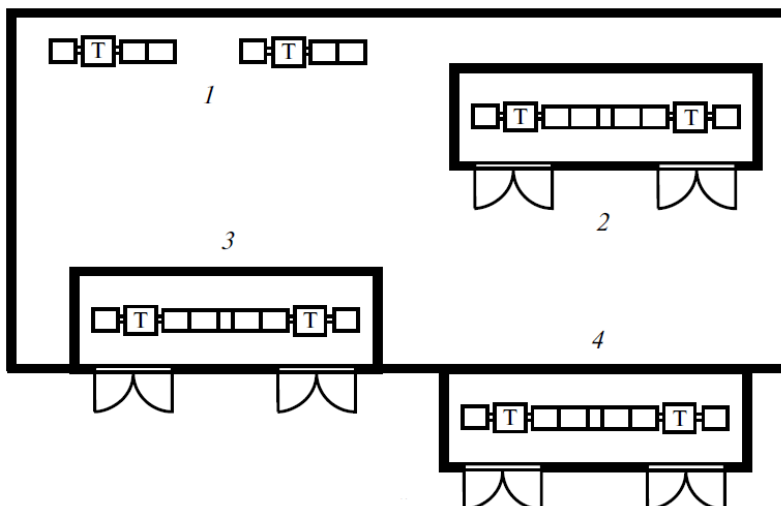
Правильный ответ:

14. Напишите правильный ответ. Тип схемы распределения электроэнергии



Правильный ответ:

15. Напишите правильный ответ. Найдите на плане встроенную комплектную трансформаторную подстанцию (КТП).



Правильный ответ:

ПК-17 Способен проводить ремонт и техническое обслуживание кабельной линии электропередачи в соответствии нормативными документами, регламентирующими техническую эксплуатацию электрических станций и сетей

Индикаторы:

ПК-17.1 Знает: современные тенденции развития и направления технического прогресса в области электротехники и электроэнергетики

ПК-17.2 Умеет: рассчитывать режимы работы электроэнергетических и электротехнических установок различного назначения, определять состав оборудования и его параметры, схемы электроэнергетических и электротехнических объектов

ПК-17.3 Владеет: практическими навыками использования инструментария для решения задач проектного характера в сфере профессиональной деятельности по электроэнергетике и электротехнике

Время выполнения теста – 30 минут.

1. Выберите верный ответ. Применение новых технологий и материалов в электроэнергетике:

- a) включено Федеральный закон «Об электроэнергетике» N 35-ФЗ
- b) включено в Технологический реестр по основным направлениям инновационного развития ПАО «Россети»
- c) включено в Федеральный закон "Об энергосбережении и о повышении энергетической эффективности..." N 261-ФЗ
- d) включено в Постановление Правительства РФ от 16.02.2008 N 87 "О составе разделов проектной документации и требованиях к их содержанию»

2. Выберите верный ответ. Композитные опоры (КО) воздушных линий электропередачи:

- a) строительные конструкции, предназначены для обеспечения доступа в труднодоступные места для обслуживания оборудования
- b) строительные конструкции, усиленные с целью устранения последствий разрушения
- c) строительные конструкции, выполненные из армированных полимерных композиционных материалов
- d) строительные конструкции, с применением технологии сверхпроводимости

3. Выберите 2 верных ответа. Изоляция электроустановок (ЭУ) может выполняться:

- a) только с воздушными промежутками и с твердой изоляцией
- b) сухоразрядная, мокроразрядная и грязе- или влагоразрядная
- c) внешняя и внутренняя,
- d) восстанавливающаяся и невосстанавливающаяся

4. Выберите 2 верных варианта ответа. Какой тип изоляции применяется в качестве внутренней для высоковольтных вводов:

- a) RIP, RIN,
- b) бумажно-масляная, масляная, элегазовая
- c) полимерное литье, полимерный полый изолятор, фарфоровая
- d) RIP, RIN, полимерное литье, фарфоровая

5. Выберите 3 верных ответа. Диэлектрики для внутренней изоляции:

- a) вакуумная и газовая изоляция
- b) жидкая и твердая изоляция
- c) бумажно-масляная изоляция, маслобарьерная изоляция
- d) только вакуумная и газовая изоляция

6. Выберите верный ответ. Длительная электрическая прочность:

- a) равна рабочему напряжению при времени воздействия, исчисляемых микросекундами
- b) равна рабочему напряжению при времени воздействия от 1 мин до нескольких часов
- c) равна рабочему напряжению при времени воздействия, равному сроку службы изоляции
- d) равна рабочему напряжению при времени воздействия от нескольких часов до нескольких суток

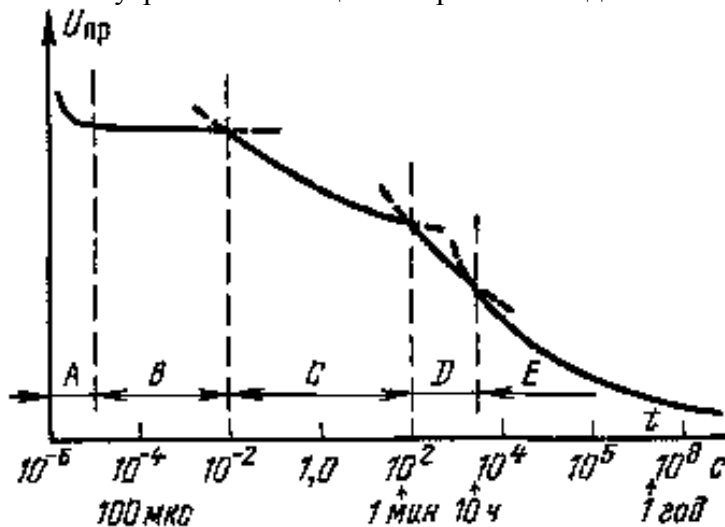
7. Напишите правильный ответ. «Кислородный индекс» (КИ) является показателем:

_____ безопасности для полимерных материалов, применяемых для изоляции или шланга.

Правильный ответ:

8. Выберите правильный ответ. Внешняя изоляция:
- a) является невосстанавливающейся
 - b) иногда является восстанавливающейся в зависимости от метеорологических условий
 - c) является восстанавливающейся
 - d) иногда является невосстанавливающейся в зависимости от состояния поверхности изоляторов

9. Выберите правильный ответ. В графике зависимости пробивного напряжения внутренней изоляции от времени воздействия напряжения в области А:



- a) пробивное напряжение остается приблизительно неизменным
- b) пробой изоляции имеет чисто электрический характер
- c) происходит снижение электрической прочности
- d) происходит постепенное, длящееся иногда годами, снижение электрической прочности

10. Установите правильную последовательность:

- a) воздух
- b) ВЛ является
- c) атмосферный
- d) основной изоляцией

Правильный ответ:

11. Напишите правильный ответ. На рисунке изображена технология производства ввода:



Правильный ответ:

12. Напишите правильный ответ. Какому понятию соответствует конденсаторное масло, трансформаторное масло, касторовое масло и другие масла:

Правильный ответ:

13. Напишите правильный ответ. Исторически граничной величиной отнесения к высокотемпературной сверхпроводимости ВТСП является температура:

Правильный ответ:

14. Напишите правильный ответ. Из какого материала изготовлен изолятор ПСВ70Е 111V O?

Правильный ответ:

15. Напишите правильный ответ. Максимальное напряжение кабелей с резиновой изоляцией на практике (владеть):

Правильный ответ:
