

**АВТОНОМНАЯ НЕКОММЕРЧЕСКАЯ ОРГАНИЗАЦИЯ  
ВЫСШЕГО ОБРАЗОВАНИЯ  
«РОССИЙСКИЙ НОВЫЙ УНИВЕРСИТЕТ»  
(АНО ВО «РОССИЙСКИЙ НОВЫЙ УНИВЕРСИТЕТ»)**

**институт Информационных систем и инженерно-компьютерных технологий**

**КОМПЛЕКТ КОНТРОЛЬНО-ОЦЕНОЧНЫХ СРЕДСТВ  
для оценки результатов освоения  
учебной дисциплины**

**ОПЦ.11 КОМПЬЮТЕРНЫЕ СЕТИ  
для специальности  
09.02.07 Информационные системы и программирование**

г. Москва  
2024 год

## 1. Паспорт комплекта контрольно-оценочных средств дисциплины

Комплект контрольно-оценочных средств для проведения текущего контроля, промежуточной и итоговой аттестации в форме экзамена по дисциплине в рамках ООП по специальности СПО разработан в соответствии с примерной программой учебной дисциплины.

Комплект контрольно-оценочных средств разработан на основании:

- основной образовательной программы по специальности СПО 09.02.07 Информационные системы и программирование
- программы учебной дисциплины ОПЦ.11 Компьютерные сети

## 2. Результаты освоения учебной дисциплины

Результатом освоения дисциплины является получение (освоение) знаний и умений

Результаты обучения (освоенные умения, усвоенные знания)	Показатели оценки результата
<p><i>Перечень умений, осваиваемых в рамках дисциплины:</i></p> <ul style="list-style-type: none"><li>- Организовывать и конфигурировать компьютерные сети;</li><li>- Строить и анализировать модели компьютерных сетей;</li><li>- Эффективно использовать аппаратные и программные компоненты компьютерных сетей при решении различных задач;</li><li>- Выполнять схемы и чертежи по специальности с использованием прикладных программных средств;</li><li>- Работать с протоколами разных уровней (на примере конкретного стека протоколов: TCP/IP, IPX/SPX);</li><li>- Устанавливать и настраивать параметры протоколов;</li><li>- Обнаруживать и устранять ошибки при передаче данных;</li></ul>	<p>«Отлично» - теоретическое содержание курса освоено полностью, без пробелов, умения сформированы, все предусмотренные программой учебные задания выполнены, качество их выполнения оценено высоко.</p> <p>«Хорошо» - теоретическое содержание курса освоено полностью, без пробелов, некоторые умения сформированы недостаточно, все предусмотренные программой учебные задания выполнены, некоторые виды заданий выполнены с ошибками.</p> <p>«Удовлетворительно» - теоретическое содержание курса освоено частично, но пробелы не носят существенного характера, необходимые умения работы с освоенным материалом в основном сформированы, большинство предусмотренных программой обучения учебных заданий выполнено, некоторые из выполненных заданий содержат ошибки.</p> <p>«Неудовлетворительно» - теоретическое содержание курса не освоено, необходимые умения не сформированы,</p>
<p><i>Перечень знаний, осваиваемых в рамках дисциплины:</i></p> <p>Основные понятия компьютерных сетей: типы, топологии, методы доступа к среде передачи;</p> <p>Аппаратные компоненты компьютерных сетей;</p> <p>Принципы пакетной передачи данных; Понятие сетевой модели;</p> <p>Сетевую модель OSI и другие сетевые модели;</p> <p>Протоколы: основные понятия, принципы</p>	

<b>Результаты обучения (освоенные умения, усвоенные знания)</b>	<b>Показатели оценки результата</b>
взаимодействия, различия и особенности распространенных протоколов, установка протоколов в операционных системах; Адресацию в сетях, организацию межсетевое воздействия	выполненные учебные задания содержат грубые ошибки.

3.

### Оценка освоения учебной дисциплины

3.1.

#### Формы контроля и оценивания элементов учебной дисциплины

Элемент учебной дисциплины	<b>Формы контроля и оценивания</b>		
	Текущий контроль	Тематический контроль	Итоговый контроль
Тема 1. Общие приемы работы	Опрос, тестирование, самостоятельная работа	Практическая работа	
Тема 1. Общие сведения о компьютерной сети	Опрос, тестирование, самостоятельная работа	Практическая работа	
Тема 2. Аппаратные компоненты компьютерных сетей	Опрос, тестирование, самостоятельная работа	Практическая работа	
Тема 3. Передача данных по сети.	Опрос, тестирование, самостоятельная работа	Практическая работа	
Тема 4. Сетевые архитектуры	Опрос, тестирование, самостоятельная работа	Практическая работа	
<b>Итог</b>			

## Типы заданий для текущего контроля и критерии оценки

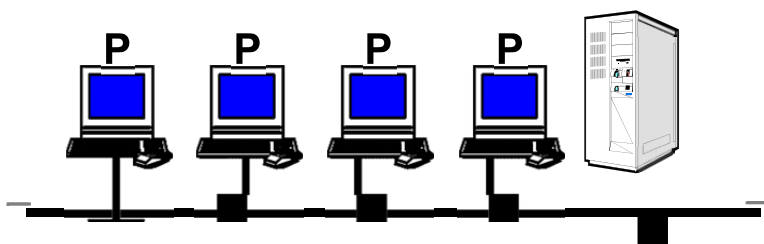
Предметом оценки освоения дисциплины являются умения, знания, общие компетенции, способность применять их в практической и профессиональной деятельности

№	Тип (вид) задания	Проверяемые знания и умения	Критерии оценки
1	Тесты	Знание основ дисциплины по темам	«5» - 100 – 90% правильных ответов «4» - 89 - 80% правильных ответов «3» - 79 – 70% правильных ответов «2» - 69% и менее правильных ответов
2	Устные ответы	Знание основ основных определений по дисциплине	Устные ответы на вопросы должны соответствовать критериям оценивания устных ответов.
3	Контрольная (самостоятельная) работа	Знание основ дисциплины в соответствии с пройденной темой и умения применения знаний на практике	«5» - 100 – 90% правильных ответов «4» - 89 - 80% правильных ответов «3» - 79 – 70% правильных ответов «2» - 69% и менее правильных ответов
4	Составление конспектов, рефератов, творческих работ.	Умение ориентироваться в информационном пространстве, составлять конспект. Знание правил оформления рефератов, творческих работ.	Соответствие содержания работы, заявленной теме, правилам оформления работы.
5	Практические работы	Умение применять полученные знания на практике по дисциплине	«5» - 100 – 90% правильных ответов «4» - 89 - 80% правильных ответов «3» - 79 – 70% правильных ответов «2» - 69% и менее правильных ответов

## 3. 2. 1. Задания для текущего контроля по дисциплине

## Контрольные вопросы для самопроверки

1. Что такое «компьютерная сеть»?
  - A. Телефонная линия + компьютер;
  - B. Группа компьютеров, соединённых линиями связи;
  - C. Электрические кабели + компьютер;
  - D. Оптоволоконный кабель + компьютер;
2. Перечислите достоинства компьютерной сети:
  - A. Совместное использование ресурсов
  - B. Финансовые затраты на компьютерную технику и ПО
  - C. Использование электронной почты
  - D. Снижение безопасности (вирусы, шпионаж)
  - E. Быстрый обмен информации между компьютерами
  - F. Нужен специалист по обслуживанию (системный администратор)
3. Что входит в обязанности системного администратора?
  - A. Замена оборудования в случаи выхода из строя сервера или рабочей станции
  - B. Разграничение прав доступа пользователей к ресурсам сети
  - C. Установка прикладного ПО
4. Компьютерную сеть в пределах одного или нескольких зданий называют :
  - A. Корпоративной;
  - B. Локальной;
  - C. Муниципальной;
  - D. Глобальной.
5. По основным характеристикам компьютерные сети бывают:
  - A. Локальные или глобальные;
  - B. Школьные или больничные;
  - C. Оптоволоконные или спутниковые.
6. Что называют сервером сети?
  - A. Компьютер, предоставляющий свои ресурсы в общее пользование
  - B. Устройство для хранения файлов и программ
  - C. Компьютер, пользующийся ресурсами другого компьютера
7. Как называют топологию сети на рис.1?



8. Какие сети являются одноранговыми?
  - A. Все компьютеры подключены к одной линии связи
  - B. Все компьютеры подключены к одной шине
  - C. Все компьютеры в сети равноправны
9. Чем отличается оптоволоконная связь от других?
  - A. Передача информации осуществляется с помощью стеклянной нити
  - B. Передача информации осуществляется с помощью медной нити
  - C. Передача информации осуществляется с помощью оптических линз
  - D. Передача информации осуществляется с помощью электромагнитных излучений
10. Перечислите аппаратуру для построения локальной сети:
 

A. Сетевая карта	C. Свитч
B. Хаб	D. Сетевой кабель

Е. Компьютер

Ф. Модем

Г. Радиосвязь

Н. Маршрутизатор

И. Шлюз

Ж. Точка доступа

К. Инфракрасный излучатель

11. Назначение IP?

А. Определяет наилучший маршрут движения пакетов информации

В. Делит файл на пакеты, передаёт их независимо друг от друга, собирает их в один в месте назначения

С. Осуществляет приём-передачу сообщений

12. Что такое протокол Интернета?

А. Документ, запрещающий обмен информацией в сети

В. Правило, разрешающее обмен информацией в сети

С. Набор соглашений и правил, определяющих порядок обмена информацией в сети

13. Из перечисленных программ выберите браузер:

А. Paint. Net

В. Microsoft Outlook

С. Movie Maker

Д. Opera

14. Протокол, используемый для отправки файлов

А. POP3

В. SMTP

С. HTTP

Д. FTP

15. В каком году Россия подключилась к Интернету?

А. 1958

В. 1974

С. 1991

Д. 1994

16. Что называют доменом?

А. - служба имён, которая преобразует доменный адрес в IP-адрес

В. - универсальный адрес документа в Интернете

С. - группа компьютеров, объединённых по некоторому признаку

17. Укажите адрес сайта: <http://www.vasya.ru/images/new/gg.jpg>.

18. Назовите основные службы Интернета.

*Тест на тему: «Компьютерные сети»*

*2 вариант*

1. Что такое «компьютерная сеть»?

Е. Телефонная линия + компьютер;

Ф. Группа компьютеров, соединённых линиями связи;

Г. Оптоволоконный кабель + компьютер;

Н. Электрические кабели + компьютер;

2. Перечислите недостатки компьютерной сети:

Г. Финансовые затраты на компьютерную технику и ПО

Н. Использование электронной почты

И. Совместное использование ресурсов

Ж. Нужен специалист по обслуживанию (системный администратор)

К. Снижение безопасности (вирусы, шпионаж)

Л. Быстрый обмен информации между компьютерами

3. Что входит в обязанности системного администратора?

А. Обеспечение защиты информации

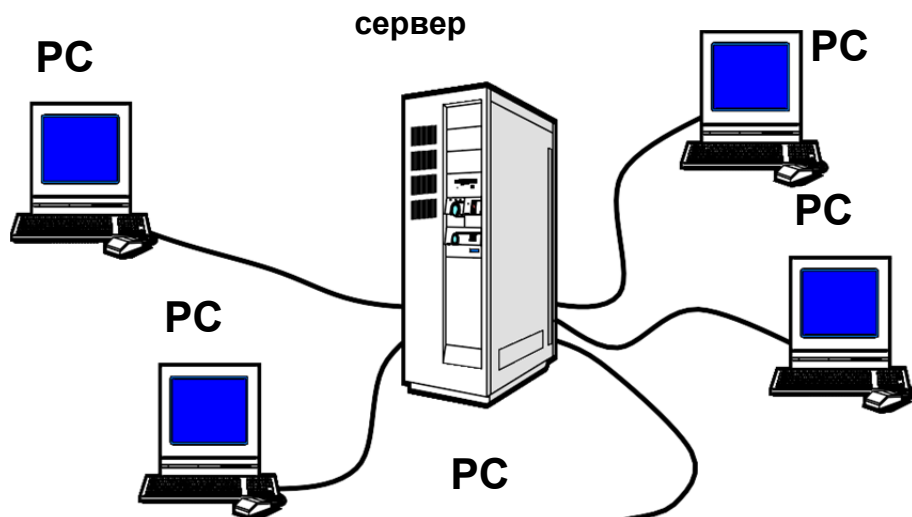
В. Инструктирование по технике безопасности

С. Замена оборудования в случае выхода из строя сервера или рабочей станции

4. Компьютерную сеть в пределах одной фирмы называют :

А. Корпоративной;

- В. Локальной;
  - С. Муниципальной;
  - Д. Глобальной.
5. По основным характеристикам компьютерные сети бывают:
- Д. Одноранговые или иерархические;
  - Е. Проводные или беспроводные;
  - Ф. Школьные или больничные;
6. Что называют клиентом сети?
- А. Компьютер, предоставляющий свои ресурсы в общее пользование
  - В. Устройство для хранения файлов и программ
  - С. Компьютер, пользующийся ресурсами другого компьютера
7. Как называют топологию сети на рис.1?



8. Какие сети являются одноранговыми?
- А. Все компьютеры подключены к одной шине
  - В. Все компьютеры подключены к разным линиям связи
  - С. Все компьютеры в сети равноправны
9. Чем отличается телефонная связь от других?
- А. Передача информации осуществляется с помощью стеклянной нити
  - В. Передача информации осуществляется с помощью медной нити
  - С. Передача информации осуществляется с помощью оптических линз
  - Д. Передача информации осуществляется с помощью электромагнитных излучений
10. Перечислите аппаратуру для построения глобальной сети:
- |                   |                            |
|-------------------|----------------------------|
| А. Сетевая карта  | Г. Радиосвязь              |
| В. Хаб            | Н. Маршрутизатор           |
| С. Свитч          | И. Шлюз                    |
| Д. Сетевой кабель | Ж. Точка доступа           |
| Е. Компьютер      | К. Инфракрасный излучатель |
| Ф. Модем          |                            |
11. Назначение TCP?
- А. Определяет наилучший маршрут движения пакетов информации
  - В. Делит файл на пакеты, передаёт их независимо друг от друга, собирает их в один в месте назначения
  - С. Осуществляет приём-передачу сообщений
12. «+» компьютерной сети WI-FI:
- А. Независимость от расстояния до точки доступа
  - В. Устанавливаются в общественных местах
  - С. Независимость от количества подключенных компьютеров
13. Из перечисленных программ назовите браузер:
- А. Paint
  - В. Microsoft Outlook Express
  - С. Open Office.org Writer

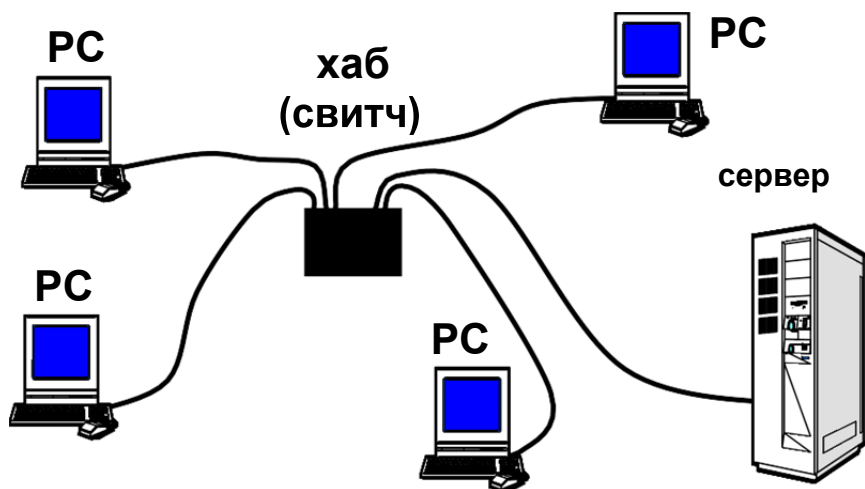
- D. Internet Explorer
14. Протокол, используемый для работы в Интернет
- A. POP3
  - B. SMTP
  - C. HTTP
  - D. FTP
15. В каком году появилась первая компьютерная сеть?
- A. 1958
  - B. 1974
  - C. 1991
  - D. 1994
16. Что такое URL?
- A. - служба имён, которая преобразует доменный адрес в IP-адрес
  - B. - универсальный адрес документа в Интернете
  - C. - группа компьютеров, объединённых по некоторому признаку
17. Укажите каталог(папку): **<http://www.vasya.ru/images/new/gg.jpg>**.
18. Назовите основные службы Интернета.

*Тест на тему: «Компьютерные сети»*

*3 вариант*

1. Что такое «компьютерная сеть»?
- I. Телефонная линия + компьютер;
  - J. Электрические кабели + компьютер;
  - K. Радиосвязь + компьютер
  - L. Группа компьютеров, соединённых линиями связи;
2. Перечислите достоинства компьютерной сети:
- M. Совместное использование ресурсов
  - N. Финансовые затраты на компьютерную технику и ПО
  - O. Использование электронной почты
  - P. Снижение безопасности (вирусы, шпионаж)
  - Q. Быстрый обмен информации между компьютерами
  - R. Нужен специалист по обслуживанию (системный администратор)
3. Что входит в обязанности системного администратора?
- D. Разработка системных программ
  - E. Замена оборудования в случае выхода из строя сервера или рабочей станции
  - F. Предотвращение потери данных в случае сбоя электропитания
4. Общегородскую компьютерную сеть называют :
- A. Корпоративной;
  - B. Локальной;
  - C. Муниципальной;
  - D. Глобальной.
5. По основным характеристикам компьютерные сети бывают:
- G. Одноранговые или иерархические;
  - H. Локальные или глобальные;
  - I. Школьные или больничные;
6. Сервер сети
- A. Посылает запрос с заданием
  - B. Принимает запрос от других компьютеров
  - C. Выводит на экран ответ, полученный из другого компьютера
7. Как называют топологию сети на рис.1?





8. Какие сети являются иерархическими?
- Все компьютеры подключены к одной линии связи
  - В сети выделен сервер
  - Все компьютеры подключены к разным линиям связи
9. Чем отличается радиосвязь от других?
- Передача информации осуществляется с помощью стеклянной нити
  - Передача информации осуществляется с помощью медной нити
  - Передача информации осуществляется с помощью оптических линз
  - Передача информации осуществляется с помощью электромагнитных волн
10. Перечислите аппаратуру для построения беспроводной сети:
- |                   |                            |
|-------------------|----------------------------|
| A. Сетевая карта  | G. Радиосвязь              |
| B. Хаб            | H. Маршрутизатор           |
| C. Свитч          | I. Шлюз                    |
| D. Сетевой кабель | J. Точка доступа           |
| E. Компьютер      | K. Инфракрасный излучатель |
| F. Модем          |                            |
11. Назначение IP?
- Делит файл на пакеты, передаёт их независимо друг от друга, собирает их в один в месте назначения
  - Осуществляет приём-передачу сообщений
  - Определяет наилучший маршрут движения пакетов информации
12. Какие функции выполняет интернет-провайдер?
- Разрешает подключаться к Интернету
  - Запрещает подключение к Интернету
  - Подключает к Интернету
13. Из перечисленных программ назовите браузер
- Mozilla Firefox
  - Open Office.org Base
  - Total Commander
  - QIP
14. Протокол, используемый для отправки сообщений по электронной почте
- POP3
  - SMTP
  - HTTP
  - FTP
15. В каком году появился первый интернет-магазин?
- 1958
  - 1974
  - 1991
  - 1994
16. Что такое DNS?
- служба имён, которая преобразует доменный адрес в IP-адрес
  - универсальный адрес документа в Интернете

С. - группа компьютеров, объединённых по некоторому признаку

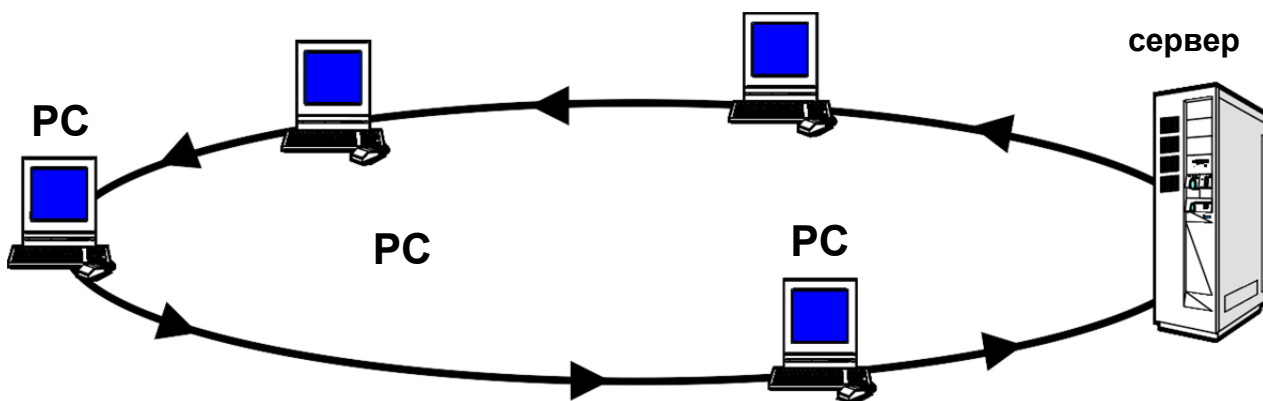
17. Укажите протокол: <http://www.vasya.ru/images/new/gg.jpg>.

18. Назовите основные службы Интернета.

*Тест на тему: «Компьютерные сети»*

*4 вариант*

1. Что такое «компьютерная сеть»?
  - М. Телефонная линия + компьютер;
  - Н. Оптоволоконный кабель + компьютер;
  - О. Группа компьютеров, соединённых линиями связи;
  - Р. Радиосвязь + компьютер.
2. Перечислите недостатки компьютерной сети:
  - С. Использование электронной почты
  - Т. Совместное использование ресурсов
  - У. Нужен специалист по обслуживанию (системный администратор)
  - В. Снижение безопасности (вирусы, шпионаж)
  - W. Быстрый обмен информации между компьютерами
  - Х. Финансовые затраты на компьютерную технику и ПО
3. Что входит в обязанности системного администратора?
  - Г. Замена оборудования в случае выхода из строя сервера или рабочей станции
  - Н. Периодическое копирование и архивирование данных
  - І. Установка системного ПО
4. Общемировую компьютерную сеть называют :
  - Е. Корпоративной;
  - Ф. Локальной;
  - Г. Муниципальной;
  - Н. Глобальной.
5. По основным характеристикам компьютерные сети бывают:
  - Ј. Проводные или беспроводные;
  - К. Школьные или больничные;
  - L. Оптоволоконные или спутниковые.
6. Клиент сети
  - А. Выполняет задания
  - В. Посылает ответ с результатами
  - С. Выводит на экран ответ, полученный от другого компьютера
7. Как называют топологию сети на рис.1?



8. Какие сети являются иерархическими?
  - D. В сети выделен сервер
  - Е. Все компьютеры подключены к разным линиям связи
  - Ф. Все компьютеры подключены к одной линии связи
9. Чем отличается спутниковая связь от других?
  - І. Передача информации осуществляется с помощью стеклянной нити
  - Ј. Передача информации осуществляется с помощью медной нити

К. Передача информации осуществляется с помощью оптических линз

L. Передача информации осуществляется с помощью электромагнитных волн

10. Перечислите аппаратуру для построения глобальной сети:

A. Сетевая карта

B. Хаб

C. Свитч

D. Сетевой кабель

E. Компьютер

F. Модем

G. Радиосвязь

H. Маршрутизатор

I. Шлюз

J. Точка доступа

K. Инфракрасный излучатель

11. Назначение TCP?
- A. Определяет наилучший маршрут движения пакетов информации
  - B. Делит файл на пакеты, передаёт их независимо друг от друга, собирает их в один в месте назначения
  - C. Осуществляет приём-передачу сообщений
12. «+» компьютерной сети WI-FI:
- A. Независимость от расстояния до точки доступа
  - B. Независимость от помех
  - C. Можно подключаться с карманных компьютеров
13. Из перечисленных программ назовите браузер:
- A. Microsoft Access
  - B. Google Chrome
  - C. Adobe Premier
  - D. Microsoft Outlook
14. Протокол, используемый для приёма сообщений электронной почты
- A. POP3
  - B. SMTP
  - C. HTTP
  - D. FTP
15. В каком году начала работать электронная почта?
- A. 1958
  - B. 1974
  - C. 1991
  - D. 1994
16. Что такое DNS?
- A. - служба имён, которая преобразует доменный адрес в IP-адрес
  - B. - универсальный адрес документа в Интернете
  - C. - группа компьютеров, объединённых по некоторому признаку
17. Укажите имя файла: <http://www.vasya.ru/images/new/gg.jpg>.
18. Назовите основные службы Интернета

### 3. 2. 2. Задания для промежуточной и итоговой аттестации по дисциплине Вопросы

1. Что такое архитектура сетей?
2. Какие существуют основные архитектуры сетей?
3. Что такое одноранговая сеть?
4. Что такое сервер?
5. Что такое клиент/серверная архитектура?
6. В чем отличие архитектур?
7. Какие существуют основные факторы, которые необходимо использовать при выборе сетевого оборудования?
8. Какие существуют виды компьютерных сетей?
9. Какие существуют основные критерии оценки локальных вычислительных сетей?
10. Раскройте понятие и виды топологий.
11. Что такое одноранговая сеть?
12. Какие существуют основные критерии оценки локальных вычислительных сетей?
13. Что понимается под технологией проектирования (создания) информационных систем (ИС)?
14. Какие существуют технологии проектирования (создания) информационных систем (ИС)?
15. Перечислите принципы проектирования ИС.
16. Какие существуют этапы доступа к среде передачи данных?
17. Какие существуют методы доступа к среде передачи данных?
18. Какие преимущества и недостатки методов вы знаете?

19. Какие существуют базовые сетевые топологии? Приведите примеры.
20. Что такое комбинированные структуры сетей?
21. Порядок настройки стека протоколов TCP/IP.
22. Что такое: IP-адрес, маска подсети, доменное имя, DNS-сервер, шлюз.
23. Маршрутизация. Принципы маршрутизации.
24. Назначение и принцип работы сервиса ARP.
25. Как определить доступность вычислительной системы по сети?
26. Каковы основные цели мониторинга сетевого трафика?
27. Чем отличается мониторинг трафика от фильтрации?
28. Каково назначение класса программ-снифферов?
29. Какие основные функции выполняют снифферы?
30. Зачем используются фильтры отображения и фильтры захвата сниффера Wireshark? В чем их отличие?
31. Какие базовые функции статистической обработки захваченных пакетов имеет сниффер Wireshark?
32. Какие задачи рассчитаны для решения протокола ARP?
33. Какие причины возникновения ошибок вы знаете?
34. Что такое системы передачи с обратной связью?
35. Какие существуют методы корректности передачи данных?
36. Что такое IP-маршрутизация?
37. Что такое таблица маршрутизации?
38. В чем суть работы с утилитами route, ipconfig, ping?
39. Порядок настройки удаленного доступа в сеть.
40. Что такое: ISP, DCE, DTE, канал передачи данных, модем?
41. Модемы: назначение, типы, выполняемые функции, протоколы.
42. Протоколы канального уровня: UUCP, SLIP, PPP.
43. Фазы установления удаленного соединения.
44. Каковы преимущества беспроводных локальных сетей?
45. Каково назначение точки доступа?
46. Чем отличаются сети с выделенным сервером от одноранговых сетей?
47. Что такое технология клиент-сервер?
48. Приведите примеры сетевых операционных систем.
49. Что представляет собой проводник витая пара?
50. Каково устройство коаксиального кабеля?
51. Почему оптоволоконный кабель является приоритетным для проводных сетей? В чем его недостатки?
52. Что такое шлюзы? Какими могут быть шлюзы?
53. Зачем нужны повторители?
54. В чем состоят преимущества использования коммутаторов?
55. Для чего служит межсетевой экран (брандмауэр)? Что такое концентратор?

1. Методы Рунге-Кутты второго порядка точности.
2. Многошаговые схемы Адамса: явные и неявные. Нахождение решения неявной разностной схемы Адамса.
3. Краевые задачи для ОДУ 2-го порядка. Метод стрельбы.
4. Разностные схемы для краевой задачи ОДУ 2-го порядка. Простейшая задача. Разностная аппроксимация второй производной. Построение трехточечной разностной схемы 2-го порядка аппроксимации.
5. Сходимость трехточечной разностной схемы.
6. Краевые условия 2-го и 3-го рода.

### 3. Критерии оценивания

Требования к выполнению заданий экзаменационной работы:

- ✓ из представленного решения понятен ход рассуждений обучающегося;
- ✓ ход решения был математически грамотным;
- ✓ представленный ответ был правильным;
- ✓ метод и форма описания решения задачи могут быть произвольными;
- ✓ выполнение каждого из заданий оценивается в баллах.

За правильное выполнение любого задания из **обязательной части** обучающийся получает один балл. При выполнении задания из обязательной части, где необходимо привести краткое решение, за неполное решение задания (вычислительная ошибка, описка) можно выставить 0,5 балла. Если обучающийся приводит неверное решение, неверный ответ или не приводит никакого ответа, он получает 0 баллов.

При выполнении любого задания **дополнительной части** используются следующие критерии оценки заданий:

Баллы	Критерии оценки выполненного задания
3	Найден правильный ход решения, все его шаги выполнены верно и получен правильный ответ.
2	Приведено верное решение, но допущена вычислительная ошибка или описка, при этом может быть получен неверный ответ
1	Решение начато логически верно, но допущена ошибка, либо решение не доведено до конца, при этом ответ неверный или отсутствует.
0	Неверное решение, неверный ответ или отсутствие решения.

Задания	Баллы	Примечание
1 - 18	18	Каждый правильный ответ 1 балл
19 - 22	12	Каждый правильный ответ 3 балла

Максимальный балл за работу – **30 баллов**.

#### *Шкала перевода баллов в отметки по пятибалльной системе*

Отметка	Число баллов, необходимое для получения отметки	
	<i>социально-экономический профиль</i>	<i>технический профиль</i>
«3» (удовлетворительно)	9–14	9–16
«4» (хорошо)	15–21 (не менее одного задания из дополнительной части)	17–21
«5» (отлично)	более 21 (не менее двух заданий из дополнительной части)	более 21

### 3.3. Критерии оценивания

1. Содержание и объем материала, подлежащего проверке, определяется программой. При проверке усвоения материала нужно выявлять полноту, прочность усвоения обучающимися теории и умения применять ее на практике в знакомых и незнакомых ситуациях.
2. Основными формами проверки знаний и умений обучающихся по дисциплине являются письменная контрольная работа, самостоятельная работа, тестирование, устный опрос.
3. При оценке письменных и устных ответов преподаватель в первую очередь учитывает показанные обучающимися знания и умения. Оценка зависит также от наличия и характера погрешностей, допущенных обучающимися.
  - a. Среди погрешностей выделяются ошибки и недочеты. Погрешность считается ошибкой, если она свидетельствует о том, что обучающийся не овладел основными знаниями, умениями, указанными в программе.
  - b. К недочетам относятся погрешности, свидетельствующие о недостаточно полном или недостаточно прочном усвоении основных знаний и умений или об отсутствии знаний, не считающихся в программе основными. Недочетами также считаются: погрешности, которые не привели к искажению смысла полученного обучающимся задания или способа его выполнения; неаккуратная запись; небрежное выполнение чертежа.
  - c. Граница между ошибками и недочетами является в некоторой степени условной. При одних обстоятельствах допущенная обучающимися погрешность может рассматриваться преподавателем как ошибка, в другое время и при других обстоятельствах — как недочет.
4. Задания для устного и письменного опроса обучающихся состоят из теоретических вопросов и задач.
  - a. Ответ на теоретический вопрос считается безупречным, если по своему содержанию полностью соответствует вопросу, содержит все необходимые теоретические факты и обоснованные выводы, а его изложение и письменная запись математически грамотны и отличаются последовательностью и аккуратностью.
  - b. Решение задачи считается безупречным, если правильно выбран способ решения, само решение сопровождается необходимыми объяснениями, верно выполнены нужные вычисления и преобразования, получен верный ответ, последовательно и аккуратно записано решение.
5. Оценка ответа обучающегося при устном и письменном опросе проводится по пятибалльной системе, т. е. за ответ выставляется одна из отметок: 1 (плохо), 2 (неудовлетворительно), 3 (удовлетворительно), 4 (хорошо), 5 (отлично).
6. Преподаватель может повысить отметку за оригинальный ответ на вопрос или оригинальное решение задачи, которые свидетельствуют о высоком математическом развитии обучающегося; за решение более сложной задачи или ответ на более сложный вопрос, предложенные обучающемуся дополнительно после выполнения им заданий.